

estro

TIB COMANDO ELETTROMECCANICO INCORPORATO

I

TIB BUILT-IN ELECTROMECHANICAL CONTROL PANEL

GB

TIB COMMANDE ELECTROMECHANIQUE INCORPOREE

F

TIB ELEKTROMECHANISCHE SCHALTТАFEL

D

TIB MANDO ELECTROMECAՆICO INCORPORADO

E

TIB COMANDO ELECTROMECAՆICO INCORPORADO

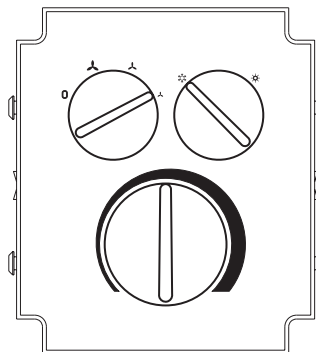
P

TIB INGEBOUWDE ELEKTROMECHANISCH BEDIENINGSPANEEL

NL

TIB BEÉPÍTETT ELEKTROMECHANIKUS SZABÁLYOZÓ PANEL

H



CE

COMPANY
WITH QUALITY SYSTEM
CERTIFIED BY DNV
ISO 9002

Galletti
AIR CONDITIONING

I Pannello di comando elettromeccanico per installazione a bordo macchina; esegue la commutazione manuale della velocità di funzionamento del ventilconvettore e la regolazione automatica della temperatura ambiente agendo sul gruppo motoventilante dell'unità, sia in fase di riscaldamento sia di raffreddamento.

Installabile sulle versioni éstro **FL, FA, FU, FB**, il pannello di comando comprende un commutatore rotativo a 4 posizioni (3 velocità + stop), un termostato elettromeccanico con sonda ad espansione di fluido (campo di regolazione +6/+30°C) ed un selettore di funzionamento raffreddamento/riscaldamento.

Il comando viene fornito completo di cavetti per il cablaggio alla morsettiera del ventilconvettore e di portasonda adesivo.

INSTALLAZIONE

- Munirsi di guanti protettivi.
- Togliere tensione al ventilconvettore.
- Per la versione éstro F L smontare il filtro aria agendo sulle viti ad 1/4 di giro.
- Rimuovere il mobile di copertura agendo sulle viti di fissaggio. (figura 1)
- Installare il comando sul lato opposto agli attacchi idraulici (lato morsettiera elettrica), (figura 2);
Il pannello comando è previsto per montaggio a baionetta nelle asole situate sulle fiancate dell'unità base inserendo i perni a bottone nelle asole e trascinando il comando a fine corsa. (figura 3)
- Applicare il portasonda adesivo sulla coclea del ventilatore in una posizione tale da consentire alla sonda di effettuare una rilevazione precisa della temperatura ambiente. (figura 4)
- Effettuare i collegamenti elettrici come riportato sugli schemi: figura 7 relativa a **TIB** con regolazione della temperatura ambiente mediante ON/OFF lato aria; figura 8 relativa a **TIB** con valvola motorizzata a 3 vie VK; la regolazione della temperatura ambiente avviene tramite ON/OFF lato aria e lato acqua.

N.B. NEL COLLEGARE I FILI AL COMMUTATORE DI VELOCITÀ SEGUIRE SCRUPOLOSAMENTE LA NUMERAZIONE STAMPATA IN NERO SUL CORPO DEL COMMUTATORE.

I collegamenti tratteggiati vanno eseguiti dall'installatore.

Per ogni ventilconvettore prevedere un interruttore di linea singolo con fusibile di protezione adeguato.

Nello schema elettrico sono utilizzate le seguenti abbreviazioni:

BK	nero = velocità massima	M	motore ventilatore
BU	blu = velocità media	RD	rosso = velocità minima
C	commutatore	SF	selettore di funzionamento
CN	connettore a faston	T	termostato
F	fusibile di protezione, non fornito	TC	termostato di consenso, accessorio
GNYE	giallo/verde = terra	VK	valvola motorizzata a 3 vie, accessorio
IL	interruttore di linea, non fornito	WH	bianco = comune

- Rimontare il mobile di copertura.
- Installare la cornice di copertura come da figura 5
N.B. Solo per la versione éstro F A
- Nella versione éstro F L rimontare il filtro aria.

USO (figura 6):

A - COMMUTATORE DI VELOCITÀ		B - SELETORE DI FUNZIONAMENTO		C - TERMOSTATO	
0	Arresto		Raffrescamento	Senso antiorario: Minima temperatura di regolazione 6 °C	
	Velocità massima		Riscaldamento		
	Velocità media			Senso orario: Massima temperatura di regolazione 30 °C	
	Velocità minima				

COME ORDINARE

Pannello di comando **TIB** codice **EYTIB**

GB This electromechanical control panel, to be installed on-board the machine, is used for manually changing the work speed of the fan coil unit and for automatically setting the room temperature by operating the motor-ventilator of the unit, both during the cooling and heating phases.

This control panel, which may be installed in éstro models **FL, FA, FU** and **FB**, comprises a 4-position rotary speed selector switch (three speeds + stop), an electromechanical thermostat fitted with a fluid-expansion probe (setting range +6/+30°C) and a cooling/heating operating selector. The control board is supplied complete with twin wires for wiring the fan coil unit to the terminal strip and with an adhesive probe-holder.

INSTALLATION

- Don safety work gloves
- Cut power to the fan coil unit.
- For the éstro F L version, remove the air filter by turning the screws by 1/4 turn.
- Remove the cabinet that covers it by unscrewing the fixing screws. (figure 1)
- Install the control board on the side opposite the hydraulic attachments (electrical terminal strip side), figure 2;
The control board has been designed for being snap-mounted to the side panels of the basic unit by inserting the button pins into the slots and dragging the control to limit stop. (figure 3)
- Apply the adhesive probe-holder to the fan's screw feeder in a position that permits the probe to perform an accurate reading of the room temperature. (figure 4)
- Make the electrical connections as shown in the following diagrams: figure 7 associated with **TIB** with room temperature ON/OFF setting on the air side;
figure 8 associated with **TIB** with VK 3-way motorized valve; the room temperature is set by ON/OFF on the air side and on the water side.

NOTE: WHEN CONNECTING THE WIRES TO THE SPEED SELECTOR SWITCH, STRICTLY ADHERE TO THE BLACK NUMBERING PRINTED ON THE BODY OF THE SELECTOR SWITCH.

The hatched connections are to be carried out by the installer.

For each fan coil unit, there must be an individual line switch with a suitable safety fuse.

The following abbreviations have been used in the wiring diagram:

BK	Black = maximum speed	M	Fan motor
BU	Blue = average speed	RD	Red = minimum speed
C	Speed selector switch	SF	Operating selector
CN	Fast-on connector	T	Thermostat
F	Safety fuse (not supplied)	TC	Fan stop thermostat (accessory)
GNYE	green/yellow = earth	VK	3-way motorized valve (accessory)
IL	Line switch (not supplied)	WH	White = common

- Reassemble the cover cabinet.
- Install the cover frame as shown in figure 5
NOTE: Only for éstro F A model
- Reassemble the air filter in the éstro F L model

USE (figura 6):

A - SPEED SELECTOR SWITCH		B - OPERATING SELECTOR		C - THERMOSTAT	
0	Stop		Cooling	Counterclockwise: Minimum temperature setting 6 °C	
	Maximum speed		Heating		
	Average speed			Clockwise: Maximum temperature setting 30 °C	
	Minimum speed				

HOW TO ORDER

Please indicate: **TIB** Control panel code **EYTIB**

F Tableau de commande électromécanique à installer sur la machine ; il effectue la commutation manuelle de la vitesse de fonctionnement du ventilateur-convecteur et le réglage automatique de la température ambiante en intervenant sur le groupe de moto-ventilation de l'Unité, soit en phase de chauffage, soit en phase de refroidissement. Le panneau de commande, qui peut être installé sur les versions **éstro FL, FA, FU, FB**, comprend un commutateur rotatif à 4 positions (3 vitesses + stop), un thermostat électro-mécanique avec une sonde à expansion de fluide (plage de réglage +6/+30°C) et un sélecteur de fonctionnement refroidissement/chauffage. Le tableau de commande est livré avec des câbles pour le câblage au bornier du ventilateur-convecteur et avec un porte-sonde adhésif.

INSTALLATION.

- Mettre des gants de protection.
- Couper le courant sur le ventilateur-convecteur.
- Pour la version **éstro F L** démonter le filtre d'air en intervenant sur les vis à ¼ de tour.
- Enlever l'habillage en intervenant sur les vis de fixation (figure 1).
- Installer la commande sur le côté opposé aux raccords hydrauliques (côté bornier électrique) (figure 2) ; Le tableau de commande est prévu pour un montage à baïonnette dans les fentes situées sur les côtés de l'Unité de base en insérant les goujons à pignon dans les fentes et en conduisant le tableau de commande jusqu'à la limite (figure 3).
- Appliquer le porte-sonde adhésif sur la vis sans fin du ventilateur dans une position qui permette à la sonde d'effectuer un relevé précis de la température ambiante (figure 4).
- Effectuer les branchements électriques comme indiqué sur les schémas figure 7 relative à **TIB** avec réglage de la température ambiante moyennant ON/OFF côté air; figure 8 relative à **TIB** avec soupape motorisée à 3 voies VK ; le réglage de la température ambiante intervient par l'intermédiaire de ON/OFF côté air et côté eau.

N.B. LORS DE LA CONNEXION DES FILS AU COMMUTATEUR DE VITESSE RESPECTER SCRUPULEUSEMENT LES NUMÉROS IMPRIMÉS EN NOIR SUR LE CORPS DU COMMUTATEUR.

Les connexions en pointillés doivent être effectuées par l'installateur. Prévoir, pour chaque ventilateur-convecteur, un seul interrupteur de ligne avec un fusible de protection approprié.

Les abréviations suivantes sont utilisées dans le schéma électrique:

BK	noir = vitesse maximale	M	moteur ventilateur
BU	bleu = vitesse moyenne	RD	rouge = vitesse minimale
C	commutateur	SF	sélecteur de fonctionnement
CN	connecteur à raccord rapide	T	thermostat
F	fusible de protection, non fourni	TC	thermostat de consensus, accessoire
GNYE	jaune/vert = terre	VK	soupape motorisée à 3 voies, accessoire
IL	interrupteur de ligne, non fourni	WH	blanc = commun

- Remonter l'habillage,
- Installer le cadre de l'habillage conformément à la figure 5.
- N.B. Uniquement pour la version **éstro F A**.**
- Dans la version **éstro F L** remonter le filtre à air.

UTILISATION (figure 6):

A - COMMUTATEUR DE VITESSE		B - SELECTEUR DE FONCTIONNEMENT		C - THERMOSTAT
0	Arrêt		Refroidissement	Sens anti-horaire: Température minimale de réglage 6°C
	Vitesse maximale		Chauffage	Sens horaire: Température maximale de réglage 30°C
	Vitesse moyenne			
	Vitesse minimale			

COMMANDE:

Panneau de commande **TIB** code **EYTIB**

D Elektromechanische Schalttafel zur Montage an das Gerät. Dient zur manuellen Umschaltung der Betriebsgeschwindigkeit des Gebläsekonvektors und automatischen Regelung der Raumtemperatur durch Ein- und Ausschaltung des Ventilatorantriebsaggregats der Einheit, sowohl in der Heiz- als auch in der Kühlphase. Die für die Versionen **éstro FL, FA, FU, FB** geeignete Schalttafel besteht aus einem Drehschalter mit 4 Schaltstellungen (3 Drehzahlstufen + Stop), einem elektromechanischen Regelthermostat mit Flüssigkeitsexpansionssonde (Regelbereich +6/+30°C) und einem Umschalter für Sommer-/Winterbetrieb. Die Schalttafel wird komplett mit Litzen für die Verkabelung an der Klemmleiste des Gebläsekonvektors und mit Sondenhalter zum Ankleben geliefert.

INSTALLATION

- Schutzhandschuhe anziehen.
- Die Stromzufuhr zum Gebläsekonvektor unterbrechen.
- Bei der version **éstro F L** den Luftfilter ausbänden, indem die schrauben um eine 1/4 umdrehung gelöst werden.
- Das Gehäuse durch Lösen der Befestigungsschrauben abnehmen (Abbildung 1)
- Die Schalttafel auf der Seite, die den hydraulischen Anschlüssen gegenüberliegt (Seite der Klemmleiste), anbringen (Abbildung 2). Sie muss in den Schlitzen an den Seitenteilen der Tragstruktur eingerastet werden. Dazu die Knopfbolzen in die Schlitze stecken und die Steuertafel bis zum Anschlag verschieben (Abbildung 3)
- Den Sondenhalter an der Schraube des Ventilators in einer Position ankleben, welche die präzise Messung der Raumtemperatur ermöglicht (Abbildung 4).
- Die elektrischen Anschlüsse entsprechend den Schaltplänen ausführen:
Abbildung 7: **TIB**-Schalttafel mit Regelung der Raumtemperatur durch luftseitige Ein-/Ausschaltung;
Abbildung 8: **TIB**-Schalttafel mit motorisiertem Dreiwegeventil VK; die Regelung der Raumtemperatur erfolgt durch luft- und wasserseitige Ein-/Ausschaltung.

HINWEIS: BEIM ANSCHLIESSEN DER DRÄHTE AN DEN DREHZAHLEGLER DIE SCHWARZE NUMMERIERUNG AUF DEM GEHÄUSE DEM GEHÄUSE DES REGLERS STRIKT BEACHTEN.

Die gestrichelt abgebildeten Anschlüsse müssen vom Installateur ausgeführt werden.

Für jeden Gebläsekonvektor ist ein Einzelnetzschalter mit entsprechender Sicherung bereitzustellen.

Im Schaltplan werden die folgenden Abkürzungen verwendet:

BK	Schwarz = Höchstgeschwindigkeit	M	Ventilatormotor
BU	Blau = mittlere Geschwindigkeit	RD	Rot = Mindestgeschwindigkeit
C	Umschalter	SF	Betriebsumschalter
CN	Fastonstecker	T	Thermostat
F	Sicherung, nicht mitgeliefert	TC	Freigabethermostat, zubehör
GNYE	Gelb/Grün = Erdung	VK	motorisiertes Dreiwegeventil, zubehör
IL	Netzschalter, nicht mitgeliefert	WH	Weiß = gemeinsame Leitung

- Das Gehäuse wieder anbringen.
- Den Blendrahmen montieren, wie in Abbildung 5 ersichtlich.

HINWEIS: Nur für die Version **éstro F A**

- In der Version **éstro FL** den Luftfilter remontieren.

A - DREHZAHLEGLER		B - BETRIEBSUMSCHALTER		C - THERMOSTAT
0	Stop		Kühlung	Gegen den Uhrzeigersinn: Mindesteinstelltemperatur 6°C
	Höchstzahl		Heizung	
	mittlere Drehzahl			Im Uhrzeigersinn: Höchststelltemperatur 30°C
	Mindestzahl			

GEBRAUCH (Abbildung 6):

HINWEISE ZUR BESTELLUNG
Schalttafel **TIB** Art.-Nr. **EYTIB**

E Panel de mandos electromecánico con instalación incorporada en la máquina, sirve para conmutar de manera manual la velocidad de funcionamiento del ventilador convector y regular automáticamente la temperatura ambiente mediante el grupo motoventilador de la unidad tanto en la fase de calentamiento, como de refrigeración.

Se puede instalar en las versiones éstro **FL, FA, FU, FB**, el panel de mandos está provisto de un conmutador rotativo de 4 posiciones (3 velocidades + parada), un termostato electromecánico con sonda de expansión de fluido (campo de regulación +6/+30°C) y un selector de funcionamiento refrigeración/calentamiento.

IEI mando se suministra provisto de cables para el cableado con el tablero de bornes del ventilador convector y de portasonda adhesivo.

INSTALACIÓN

- Utilizar guantes de protección.
- Corten la corriente al ventilador convector.
- Para la versión éstro F L, desmonten el filtro del aire desenroscando los tornillos 1/4 de vuelta.
- Quitar el mueble de revestimiento desenroscando los tornillos de fijación (figura 1).
- Instalen el mando en el lado opuesto a las conexiones hidráulicas (lado tablero de bornes eléctrico), figura 2.
- Para el panel de mandos se ha previsto un montaje de bayoneta en los ojales situados en los flancos de la unidad base introduciendo los pernos esféricos en los ojales y arrastrando el mando hasta el tope (figura 3).
- Apliquen el portasonda adhesivo en el tornillo sin fin del ventilador en una posición que no impida a la sonda efectuar una medición precisa de la temperatura ambiente (figura 4).
- Efectúen las conexiones eléctricas como se indica en los esquemas: figura 7 relativa a **TIB** con regulación de la temperatura ambiente mediante ON/OFF lado aire; figura 8 relativa a **TIB** con válvula motorizada de 3 vías VK; la regulación de la temperatura ambiente se produce mediante ON/OFF lado aire y lado agua.

NOTA: AL CONECTAR LOS CABLES AL CONMUTADOR DE VELOCIDAD RESPETEN ESCRUPULOSAMENTE LA NUMERACIÓN QUE APARECE IMPRESA EN COLOR NEGRO SOBRE EL CUERPO DEL CONMUTADOR.

Las conexiones sombreadas deben ser efectuadas por el instalador. Para cada ventilador convector hay que preparar un interruptor de línea propio con fusible de protección adecuado.

BK	negro = velocidad máxima	M	motor ventilador
BU	azul = velocidad media	RD	rojo = velocidad mínima
C	conmutador	SF	selector de funcionamiento
CN	conector tipo faston	T	termostato
F	fusible de protección, no suministrado	TC	termostato de consent, accesorio
GNYE	amarillo/verde = tierra	VK	válvula motorizada de 3 vías, accesorio
IL	interruptor de línea, no suministrado	WH	blanco = común

En el esquema eléctrico se han utilizado las siguientes abreviaciones:

- Volver a montar el envoltorio.
- Instalar la moldura de revestimiento como se indica en la figura 5
- NOTA: sólo para la versión éstro FA**
- En la versión éstro F L volver a montar el filtro del aire.

USO (figura 6):

A - CONMUTADOR DE VELOCIDAD	B - SELECTOR DE FUNCIONAMIENTO	C - TERMOSTATO
0 Parada	Refrigeración	Sentido a la derecha: Regulación mínima de temperatura 6°C
Velocidad máxima	Calentamiento	
Velocidad media		Sentido a la izquierda: Regulación máxima de temperatura 30°C
Velocidad mínima		

CÓMO EFECTUAR EL PEDIDO

Panel de mandos **TIB código EYTIB**

P Painel de comando electromecânico para incorporar na máquina; executa a comutação manual da velocidade de funcionamento do ventilador convector e a regulação automática da temperatura ambiente actuando no grupo ventilador motorizado da unidade, tanto na fase de aquecimento como na fase de refrigeração.

Pode ser instalado nas versões éstro **FL, FA, FU, FB**, o painel de comando inclui um conmutador rotativo de 4 posições (3 velocidades + stop), um termostato electromecânico com sonda de expansão de fluido (campo de regulação +6/+30°C) e um selector de funcionamento refrigeração/aquecimento.

O comando é fornecido com os fios para a ligação à placa de junções do ventilador convector e com suporte adesivo da sonda.

INSTALAÇÃO

- Usar luvas de protecção.
- Desligar a corrente eléctrica do ventilador convector.
- Para a versão éstro F L desmontar o filtro do ar efectuando 1/4 de volta nos parafusos.
- Remover o móvel de cobertura por meio dos parafusos de fixação. (figura 1)
- Instalar o comando do lado oposto às ligações hidráulicas (do lado da placa de junções eléctricas). (figura 2);
- O painel de comando está previsto para montagem por encaixe de baioneta nas aberturas que se encontram nas partes laterais da unidade principal inserindo os pinos em forma de botão nas aberturas e empurrando o comando até ao limite de percurso. (figura 3)
- Aplicar o suporte adesivo da sonda na cíclea do ventilador numa posição tal a permitir que a sonda possa efectuar uma medição correcta da temperatura ambiente. (figura 4)
- Efectuar as ligações eléctricas como ilustrado nos esquemas: figura 7 relativa a **TIB** com regulação da temperatura ambiente mediante ON/OFF do lado do ar; figura 8 relativa a **TIB** com válvula motorizada de 3 vías VK; a regulação da temperatura ambiente é efectuada mediante ON/OFF do lado do ar e do lado da água;

N.B. AO LIGAR OS FIOS AO CONMUTADOR DE VELOCIDADE, SEGUIR METICULOSAMENTE A NUMERAÇÃO IMPRESSA A PRETO NO CORPO DO CONMUTADOR.

As ligações tracejadas devem ser efectuadas pelo instalador. Instalar uma tomada de corrente individual e um interruptor com fusível de protecção adequado para cada ventilador convector.

No esquema eléctrico são utilizadas as seguintes abreviações:

BK	preto = velocidade máxima	M	motor ventilador
BU	azul = velocidade média	RD	vermelho = velocidade mín.
C	comutador	SF	selector de funcionamento
CN	conector tipo faston	T	termostato:
F	fusível de protecção, não fornecido	TC	termostato de consenso, acessório
GNYE	amarelo/verde = terra	VK	válvula motorizada de 3 vías, acessório
IL	interruptor de linha, não fornecido	WH	branco = comum

- Remontar o móvel de cobertura.
- Instalar a moldura de cobertura como ilustrado na figura 5
- N.B. Somente na versão éstro F A**
- Na versão éstro F L montar novamente o filtro do ar.

USO (figura 6):

A - CONMUTADOR DE VELOCIDADE	B - SELECTOR DE FUNCIONAMENTO	C - TERMOSTATO
0 Paragem	Refrigeração	Sentido anti-horário: Temperatura mínima de regulação 6°C
Velocidade máxima	Aquecimento	
Velocidade média		Sentido horário: Temperatura máxima de regulação 30°C
Velocidade mínima		

COMO ENCOMENDAR

Panel de comando **TIB código EYTIB**

NL Elektromechanisch bedieningspaneel voor installatie op de machine waarmee de werkingssnelheid van de ventilatorconvector handmatig bediend kan worden en de omgevingstemperatuur zowel tijdens de verwarmingsfase als tijdens de koelfase automatisch geregeld kan worden met behulp van de ventilatiemotoren van de unit. Het paneel kan geïnstalleerd worden op de versies **estro FL, FA, FU, FB** en is uitgerust met een draaischakelaar met 4 standen (3 snelheden + stop) en een elektromechanische thermostaat met vloeistofexpansiesonde (regelgebied +6/+30°C) en een keuzeschakelaar voor verwarming/verkoeling. Het bedieningspaneel wordt compleet met kabeltjes geleverd voor de verbinding op het klemmenbord van de ventilatorconvector en met een sondehouder met plakkertje.

INSTALLATIE

- Draag veiligheidshandschoenen.
- Sluit de voedingsspanning naar de ventilatorconvector af.
- Demonteer voor de versie éstro F L het luchtfilter door de schroeven een kwartslag te draaien.
- Verwijder de beschermkap door de bevestigingsschroeven los te draaien. (afbeelding 1)
- Installeer het bedieningspaneel op de zijkant tegenover de hydraulische aansluitingen (zijde elektrisch klemmenbord), (afbeelding 2); Het bedieningspaneel moet met een insteekverbinding op de zijkanten van de basisunit bevestigd worden. Steek de pennen met knop daarbij in de gleuven en trek het bedieningspaneel tot de eindaanslag (afbeelding 3).
- Breng de sondehouder met plakkertje op de schroeftransporteur van de ventilator op een zodanige plaats aan dat de sonde een nauwkeurige meting van de omgevingstemperatuur kan verrichten. (afbeelding 4).
- Breng de elektrische verbindingen tot stand volgens de schema's: afbeelding 7 met betrekking tot **TIB** met regeling van de omgevingstemperatuur met behulp van ON/OFF luchtzijde; afbeelding 8 met betrekking tot **TIB** met gemotoriseerde 3-weg klep VK; de regeling van de omgevingstemperatuur vindt plaats met behulp van ON/OFF lucht- en waterzijde.

N.B. VOLG BIJ HET VERBINDEN VAN DE KABELS MET DE SNELHEIDSSCHAKELAAR NAUWGEZET DE ZWARTGEDRUKTE NUMMERING OP DE BEHUIZING VAN DE SCHAKELAAR.

De gearceerde verbindingen dienen door de installateur verricht te worden.

Zorg voor elke ventilatorconvector voor een afzonderlijke lijnschakelaar met een geschikte zekering.

In het schakelschema worden de volgende afkortingen gebruikt:

BK	zwart = maximumsnelheid	RD	rood = maximumsnelheid
BU	blauw = gemiddelde snelheid	SF	keuzeschakelaar voor de werking
C	keuzeschakelaar	T	thermostaat
CN	fast-on connector	TC	thermostaat voor uitschakeling van de ventilator, accessoire
F	zekering, niet bijgeleverd	VK	gemotoriseerde 3-weg klep, accessoire
GNYE	geel/groen = aarde	WH	wit = algemeen
IL	lijnschakelaar, niet bijgeleverd		
M	motor ventilator		

- Monteer de beschermkap weer.
- Monteer de omlijsting volgens afbeelding 5.

N.B. alleen voor de versie éstro FA

- Monteer bij de versie éstro F L het luchtfilter.

GEBRUIK (afbeelding 6):

A- SNELHEIDSSCHAKELAAR	B- KEUZESCHAKELAAR WERKING	C- THERMOSTAAT
0 Stop	Koeling	Linksom: minimale regeltemperatuur 6°C
Maximumsnelheid	Verwarming	
Gemiddelde snelheid		Rechtsom: maximale regeltemperatuur 30°C
Minimumsnelheid		

ALSVOLGT BESTELLEN

TIB bedieningspaneel artikelcode EYTIB

H A gépbe beépíthető, elektromechanikus kapcsolótábla; lehetővé teszi a fan coil működési sebességének kézzel történő váltását és a környezeti hőmérséklet automatikus szabályozását az egység ventilátor motor csoportján való beavatkozással mind a fűtés fázisban, mind a hűtés fázisban.

Ezen a kapcsolótáblán, mely felszerelhető a **FL, FA, FU, FB éstro** változatokra, van egy forgatható, 4 állású (3 sebesség + stop) kapcsoló, és egy folyadékátgúlású elektromechanikus termosztát szondával (beállítási tartomány +6/+30°C).

A kapcsolótáblát kábelekkal ellátva szállítják a fan coil kapocsára való bekötéshez, mellékelve van öntapadós szondatartó.

FELSZERELÉS

- Viseljen védokesztyut.
- Áramtalanítsa a fan coil-t.
- Az F L éstro változatnál szerelje le a légszurot a csavarok 1/4 fordulattal történő elfordításával.
- Távolítsa el a fedőburkolatot a rögzítőcsavarok kicsavarozásával. (1. ábra)
- Szerelje a kapcsolótáblát a víz bekötésekkel ellenkező oldalra (elektromos kapocs oldal) (2. ábra); A kapcsolótábla bajonett felszerelésre van tervezve az alapegység oldalain található akasztólyukakba, beillesztve a gombos peckeket az akasztólyukakba, és végállásig húzva a kapcsolótáblát. (3. ábra)
- Helyezze az öntapadós szondatartót a ventilátor csigára olyan helyzetbe, hogy a szonda pontosan mérhesse a környezeti hőmérsékletet. (4. ábra)
- Végezze el az elektromos bekötéseket a rajzoknak megfelelő módon:
 7. rajz a **TIB**-re vonatkozik a környezeti hőmérséklet szabályozása ON/OFF segítségével történik, levegő oldal;
 8. rajz a **TIB**-re vonatkozik, 3 vezetékű VK motoros szeleppel; a környezeti hőmérséklet szabályozása ON/OFF segítségével történik a levegő és a víz oldalon.

MEGJEGYZÉS A SEBESSÉG KAPCSOLÓ HUZALAINAK BEKÖTÉSEKOR GONDOSAN KÖVESSE A KAPCSOLÓ TESTRE FEKETE SZÍNNEL NYOMTATOTT SZÁMÖZÁST.

A szaggatott vonallal jelölt csatlakoztatásokat az üzembe helyező végzi el.

Minden egyes fan coil külön megszakítót igényel megfelelő védőbiztosítékkal.

Az elektromos bekötési rajzon az alábbi rövidítések vannak:

BK	Fekete = maximális sebesség	RD	Vörös = minimális sebesség
BU	Kék = közepes sebesség	SF	működési kapcsoló
C	kapcsoló	T	termosztát
CN	Fast-on csatlakozó	TC	biztonsági termosztát, kiegészítő
F	Védőbiztosíték, nincs mellékelve		tartozék
GNYE	Sárga/zöld = föld	VK	3 vezetékű motoros szelep
IL	Főkapcsoló, nincs mellékelve		kiegészítő tartozék
M	Ventilátor motor	WH	Fehér = közös

- Helyezze vissza a fedőburkolatot.
- Szerelje fel a fedőkeretet a 9. ábrának megfelelően.

MEGJEGYZÉS Csak az FA éstro változatnál

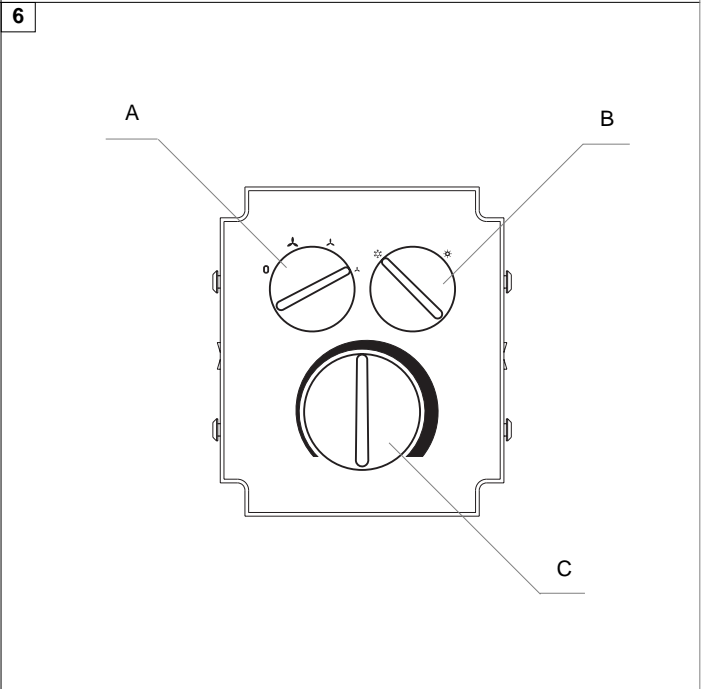
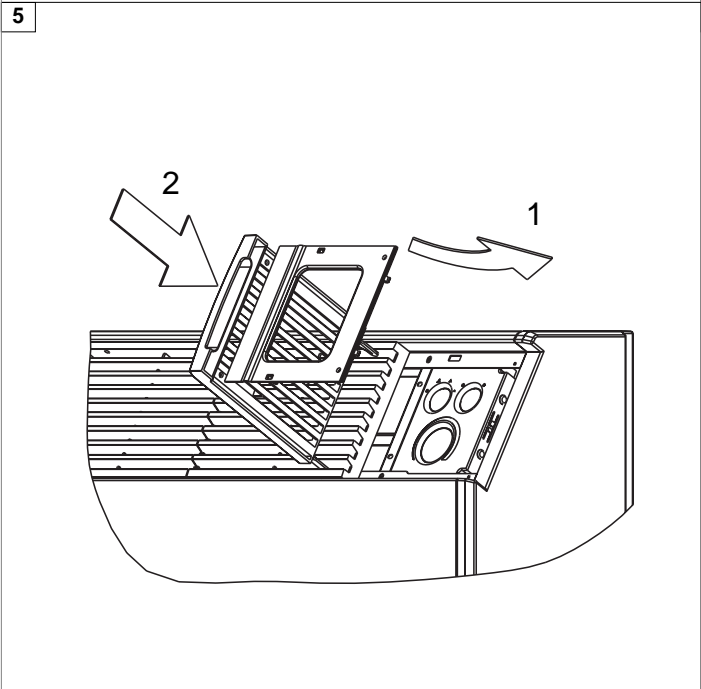
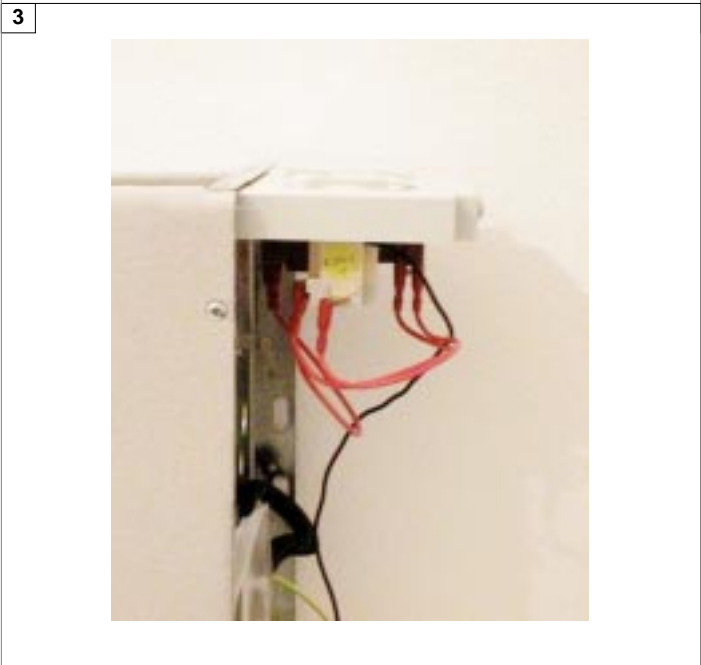
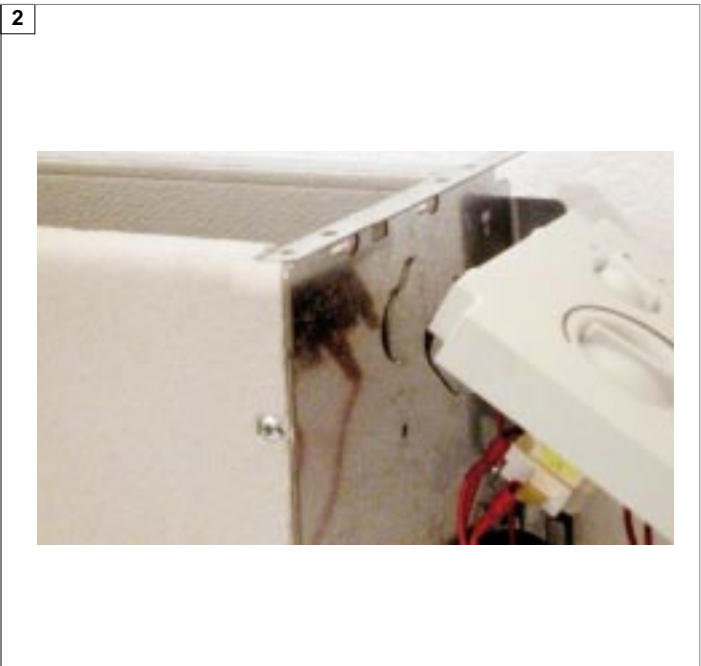
- Az F L éstro változatnál szerelje vissza a légszurot.

HASZNÁLAT (6. ábra):

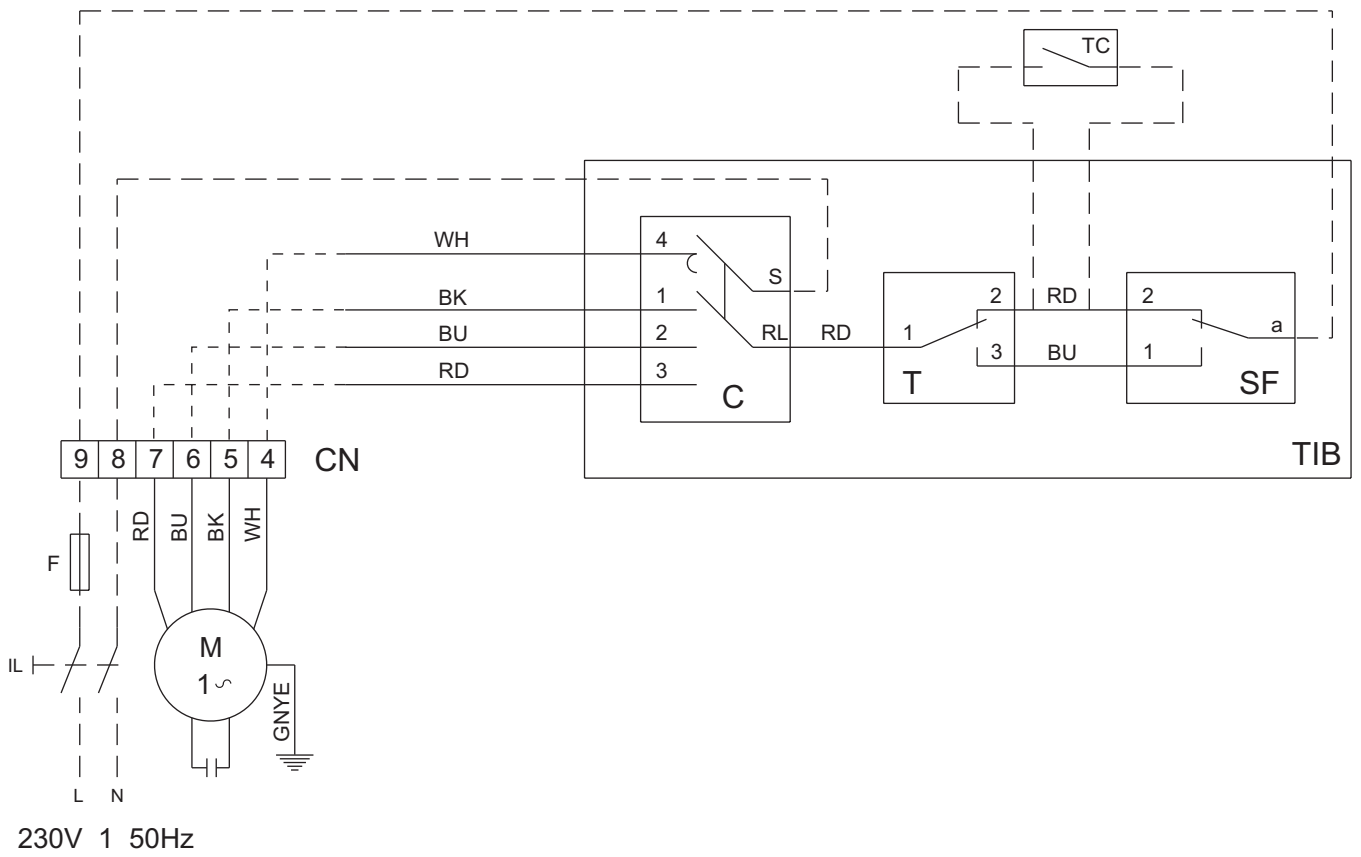
A- SEBESSÉG KAPCSOLÓ		B- MŰKÖDÉSI KAPCSOLÓ		C- TERMOSZTÁT
0	Leállítás		Hűtés	Óramutató járásával ellenkező irányban: Minimális beállítási hőmérséklet 6°C
	Maximális sebesség		Fűtés	
	Közepes sebesség			Óramutató járásával megegyező irányban: Maximális beállítási hőmérséklet 30°C
	Minimális sebesség			

MEGRENDÉLÉS

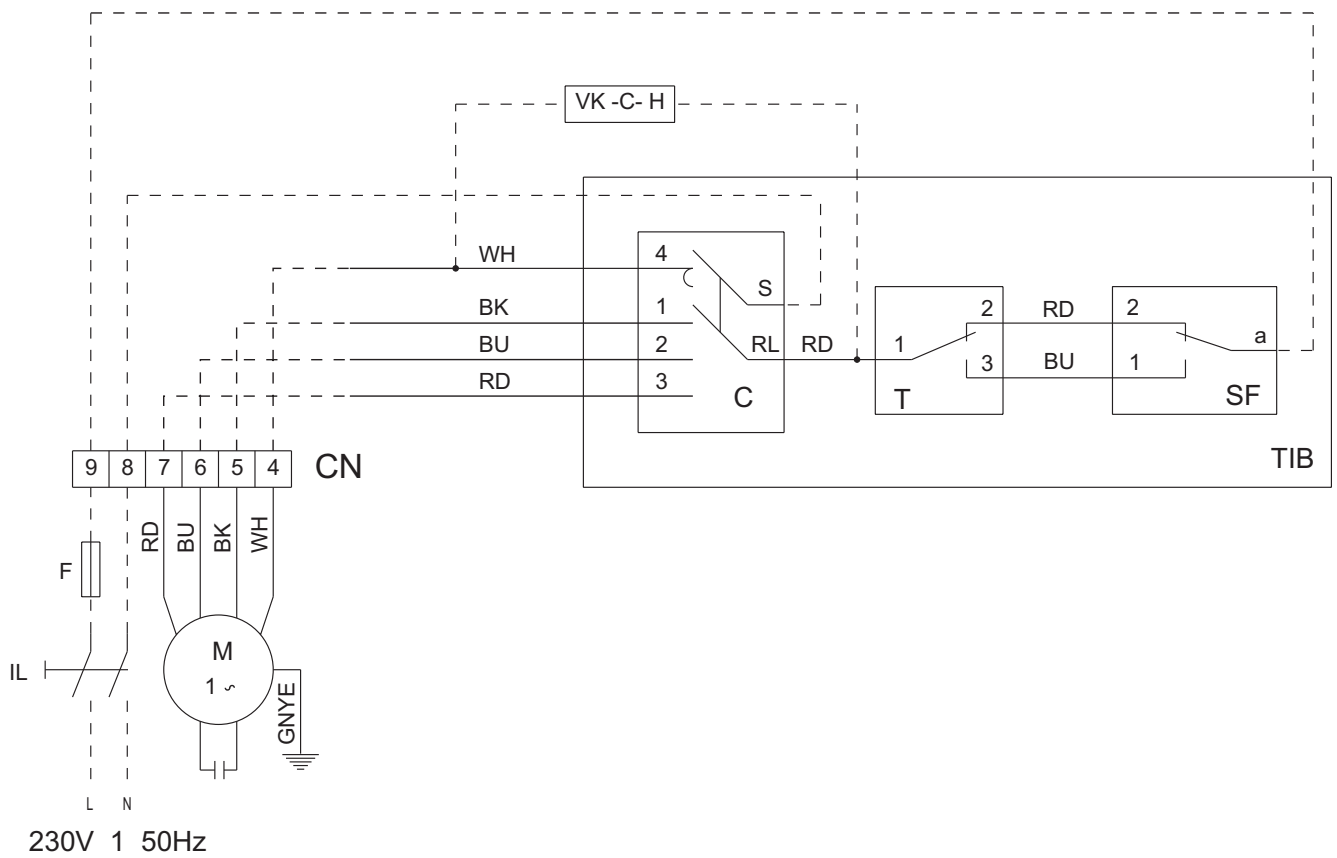
TIB kapcsolótábla, kód EYTIB



7



8





40010 Bentivoglio (BO)
Via Romagnoli, 12/a
tel. 051/6640457 r.a.
fax 051/6640680
www.galletti.it