

estro

S SERRANDA DI PRESA ARIA MANUALE (I)

S MANUAL AIR INTAKE LOUVER (GB)

S VOLET DE PRISE D'AIR MANUEL (F)

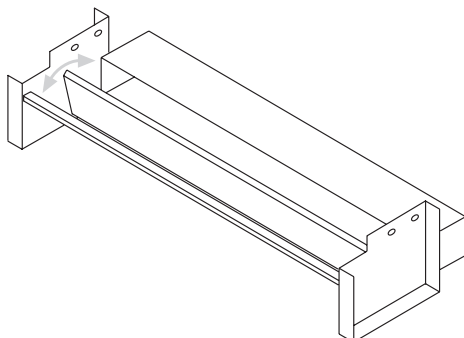
S MANUELLE FRISCHLUFTKLAPPE (D)

S COMPUERTA MANUAL DE TOMA DE AIRE EXTERIOR (E)

S COMPORTA MANUAL DE CAPTAÇÃO DO AR EXTERNO (P)

S HANDMATIGE SCHUIF VOOR LUCHTTOEVOER VAN BUITEN (NL)

S KÉZI FRISS LEVEGŐ ZSALU (H)



CE

COMPANY
WITH QUALITY SYSTEM
CERTIFIED BY DNV
=ISO 9001/2000=

Galletti
AIR CONDITIONING

I Permette di effettuare rinnovi di aria dell'ambiente direttamente dal ventilconvettore.

La quantità di aria di rinnovo, filtrata e trattata termicamente dal ventilconvettore, viene regolata agendo manualmente sul deflettore posto all'interno.

Il kit S, come descritto in figura 1, è composto principalmente da:

A serranda di presa aria esterna.

B viti autofilettanti 4,2 x 13.

Per evitare che, nella stagione invernale, l'acqua geli all'interno della batteria, chiudere la presa di aria esterna durante le soste dell'impianto o utilizzare soluzione antigelo verificandone il punto di congelamento:

| | | | | | |
|------------------------------------|---|----|-----|-----|-----|
| Percentuale di glicole in peso (%) | 0 | 10 | 20 | 30 | 40 |
| Temperatura di congelamento (°C) | 0 | -4 | -10 | -16 | -24 |

L'utilizzo della serranda è esteso a tutta la linea **éstro** ad eccezione delle versioni FB, FC e dei modelli FU installati a pavimento.

Se installata su ventilconvettori con mobile (FL, FA ed FU) alla serranda è necessario abbinare una coppia di zoccoli di copertura, come indicato nella tabella a seguire.

| Codice zoccoli | Descrizione Zoccoli | Versione |
|----------------|--|----------|
| EYZA1 | ZA1 coppia di zoccoli di copertura F1-9 A | FA |
| EYZA10 | ZA10 coppia di zoccoli di copertura modelli F10-12 A | |
| EYZL1 | ZL1 coppia di zoccoli di copertura F1-9 L | FL FU |
| EYZL10 | ZL10 coppia di zoccoli di copertura modelli F10-12 L | |

Nel caso in cui la serranda S sia abbinata ad apparecchi a soffitto con mobile versione **FU**, i ventilconvettori devono essere ordinati indicando la descrizione "con pannello cieco".

INSTALLAZIONE

1. Verificare che l'installazione desiderata sia rispondente ad una delle configurazioni di figura 2.

- A** Ventilconvettore a parete con serranda di presa aria posteriore.
- B** Ventilconvettore a parete con serranda di presa aria inferiore.
- C** Ventilconvettore a soffitto con serranda di presa aria posteriore.
- D** Ventilconvettore a soffitto con serranda di presa aria inferiore.

La serranda di presa aria esterna viene fornita sempre con canotto in posizione di presa aria posteriore.

2. Smontare il canotto dalla serranda come indicato in figura 3.

3. Realizzare un'apertura sulla parete con le dimensioni indicate in figura 4.

Nota: La serranda di presa aria esterna è solitamente abbinata alla griglia di presa aria esterna (GE+C).

Per limitare le perdite di carico dell'aria esterna aspirata è bene realizzare l'apertura come descritto in fig. 5.

4. Inserire il canotto nella apertura e fissarlo come in figura 6 in base al tipo di installazione prescelto.

- A** Ventilconvettore a parete con serranda di presa aria posteriore.
- B** Ventilconvettore a parete con serranda di presa aria inferiore.
- C** Ventilconvettore a soffitto con serranda di presa aria posteriore.
- D** Ventilconvettore a soffitto con serranda di presa aria inferiore.

5. Rimontare il canotto alla serranda, smontare il mobile di copertura dal ventilconvettore, posizionare l'unità base sulla serranda, collegare l'unità base alla serranda con 4 viti (figura 7); fissare l'unità base alla parete con 4 tasselli ad espansione.

PULIZIA DEL FILTRO ARIA

L'estrazione del filtro aria per la pulizia periodica va eseguita con il deflettore in chiusura aria esterna, per facilitare l'accesso.

COME ORDINARE

| Accessorio | F1 - F4 | F5 - F6 | F7- F9 | F10 - F11 | F12 |
|------------|---------|---------|--------|-----------|-------|
| S | EYS1 | EYS5 | EYS7 | EYS10 | EYS12 |

GB This accessory is supplied to end-users who need an external source of air.

Regulate the flow of fresh air, filtered and heated by the electrical heater, by manually adjusting the internal deflector

The S kit, as described in figure 1, basically consists of:

A external air-intake louver.

B self-threading screws 4.2 x 13.

In order to prevent water in the heat exchanger from freezing during winter, close the external air-intake louver when the machine is not working or use anti-freeze (with an appropriate freezing temperature):

| | | | | | |
|---------------------------|---|----|-----|-----|-----|
| Glycol weight in % | 0 | 10 | 20 | 30 | 40 |
| Freezing temperature (°C) | 0 | -4 | -10 | -16 | -24 |

The use of the louver ranges over the entire **éstro** line except for the FB, FC versions and the F U models installed on the floor.

If the louver is installed on fan coils with cabinet (FL, FA and FU), a pair of covering bases must be coupled to the louver, as outlined in the table below.

| Feet Code | Feet Description | Version |
|-----------|--|----------|
| EYZA1 | ZA1 pair of covering feet F1-9 A | FA |
| EYZA10 | ZA10 pair of covering feet models 10-12 A | |
| EYZL1 | ZL1 pair of covering feet F1-9 L | FL FU |
| EYZL10 | ZL10 pair of covering feet models F10-12 L | |

If the S air-intake louver is used with the **FU** model of ceiling-mounted fan coil with cabinet, the machine should be ordered, specifying "with blind panel".

INSTALLATION

1. Make sure that the required installation is as shown in one of the set-ups in figure 2.

- A** Wall-mounted fan coil with rear air-intake louver.
- B** Wall-mounted fan coil with lower air-intake louver.
- C** Ceiling-mounted fan coil with rear air-intake louver.
- D** Ceiling-mounted fan coil with lower air-intake louver.

The external air intake louver is always supplied with sleeve in the rear air-intake position.

2. Remove the sleeve of the louver as shown in figure 3.

3. Make an opening in the wall with the dimensions shown in figure 4.

N.B. The external air-intake louver is used with the external air grill (GE+C).

To avoid pressure drop of external air sucked, the opening should be as shown in figure 5.

4. Fit the sleeve into the opening and secure as shown in figure 6, depending on the type of installation chosen.

- A** Wall-mounted fan coil with rear air-intake louver.
- B** Wall-mounted fan coil with lower air-intake louver.
- C** Ceiling-mounted fan coil with rear air-intake louver.
- D** Ceiling-mounted fan coil with lower air-intake louver.

5. Re-assemble the air-intake louver sleeve, remove the fan coil cover, place the bearing structure onto the air intake louver and tighten the 4 screws (figure 7); fix the bearing structure to the wall using 4 screw anchors.

CLEANING THE AIR FILTER

The air filter should be removed for routine maintenance with the air-intake louver fully shut, to ease access.

HOW TO PLACE YOUR ORDER

| Accessory | F1 - F4 | F5 - F6 | F7- F9 | F10 - F11 | F12 |
|-----------|---------|---------|--------|-----------|-------|
| S | EYS1 | EYS5 | EYS7 | EYS10 | EYS12 |

F Il permet de renouveler l'air ambiant directement à partir du ventilo-convecteur.

La quantité d'air renouvelable, filtré et traité thermiquement par le ventilo-convecteur, est réglée par une intervention manuelle sur le déflecteur placé à l'intérieur.

Le kit S (description de la figure 1) se compose essentiellement de :

A rideau de prise d'air externe.

B vis à auto-filetage 4,2 x 13.

Pour éviter qu'au cours de la saison hivernale l'eau ne gèle dans la batterie, fermer la prise d'air externe durant l'inactivité de l'installation ou bien utiliser une solution antigel en vérifiant le point de congélation.

| % de glycol en poids | 0 | 10 | 20 | 30 | 40 |
|---------------------------------|---|----|-----|-----|-----|
| Température de congélation (°C) | 0 | -4 | -10 | -16 | -24 |

L'utilisation du rideau concerne toute la Ligne **éstro** à l'exception des versions FB, FC et des modèles F U installés au sol.

Si installé sur les ventilo-convecteurs avec meuble (FL, FA et FU), il faut associer au rideau un jeu de pieds de finition, comme indiqué sur le tableau suivant.

| Code pieds | Description Pieds | Version |
|------------|--|----------|
| EYZA1 | ZA1 jeu de pieds de finition F1-9 A | FA |
| EYZA10 | ZA10 jeu de pieds de finition modèles 10-12A | |
| EYZL1 | ZL1 jeu de pieds de finition F1-9 L | FL FU |
| EYZL10 | ZL10 jeu de pieds de finition modèles F10-12 L | |

Si le rideau S est associé à des appareils au plafond avec un meuble version FU, les ventilo-convecteurs doivent être commandés en précisant la description "**avec panneau aveugle**".

INSTALLATION.

1. Vérifier que l'installation souhaitée corresponde à l'une des configurations de la figure 2.

- A** Ventilo-convecteur mural avec rideau de prise d'air arrière.
- B** Ventilo-convecteur mural avec rideau de prise d'air inférieure.
- C** Ventilo-convecteur au plafond avec rideau de prise d'air arrière.
- D** Ventilo-convecteur au plafond avec rideau de prise d'air inférieure.

Le rideau de prise d'air externe est toujours livré avec un manchon en position de prise arrière.

2. Démontez le manchon du rideau comme indiqué sur la figure 3.

3. Réaliser une ouverture sur le mur avec les dimensions reprises sur la figure 4. Note : Le rideau de prise d'air externe est généralement associé à la grille de prise d'air externe (GE+C).

Pour limiter les pertes de charge de l'air externe aspiré il convient de réaliser l'ouverture selon la description de la figure 5.

4. Introduire le manchon dans l'ouverture et le fixer comme sur la figure 6 en fonction du type d'installation préalablement choisi.

- A** Ventilo-convecteur mural avec rideau de prise d'air arrière.
- B** Ventilo-convecteur mural avec rideau de prise d'air inférieure.
- C** Ventilo-convecteur au plafond avec rideau de prise d'air arrière.
- D** Ventilo-convecteur au plafond avec rideau de prise d'air inférieure.

5. Remonter le manchon sur le rideau, démonter le meuble de finition hors du ventilo-convecteur, en positionner l'Unité de base sur le rideau, relier l'Unité de base au rideau avec 4 vis (figure 7) ; fixer l'Unité de base au mur avec 4 chevilles.

NETTOYAGE DU FILTRE D'AIR.

L'extraction du filtre d'air pour le nettoyage périodique doit être effectuée avec le déflecteur en position de fermeture d'air externe, pour faciliter l'accès.

MODALITES DE COMMANDE

| Accessoire | F1 - F4 | F5 - F6 | F7 - F9 | F10 - F11 | F12 |
|------------|---------|---------|---------|-----------|-------|
| S | EYS1 | EYS5 | EYS7 | EYS10 | EYS12 |

D Dieses System ermöglicht die Frischluftzufuhr im Raum direkt vom Gebläsekonvektor aus.

Die Menge der gefilterten und vom Gebläsekonvektor erwärmten Frischluft wird manuell anhand des Leitblechs im Inneren des Geräts geregelt.

Der S-Bausatz besteht, wie in Abbildung 1 ersichtlich, im wesentlichen aus folgenden Teilen:

A Frischluftklappe.

B selbstschneidenden Schrauben 4,2 x 13.

Um zu vermeiden, dass in der kalten Jahreszeit das Wasser im Inneren des Wärmetauschers gefriert, muss man die Frischluftklappe in dem Zeitraum, in dem die Anlage ausgeschaltet bleibt, schließen oder aber eine Frostschuttlösung benutzen, wobei der Gefrierpunkt zu prüfen ist.

| Gewichtsmäßiger Glykolanteil (%) | 0 | 10 | 20 | 30 | 40 |
|----------------------------------|---|----|-----|-----|-----|
| Gefrierpunkt (°C) | 0 | -4 | -10 | -16 | -24 |

Die Klappe kann auf der gesamten Baureihe **éstro**, mit Ausnahme der Versionen FB, FC und der Modelle FU mit Bodeninstallation, installiert werden.

Wird sie auf Gebläsekonvektoren mit Gehäuse (FL, FA und FU) angewendet, ist ein Paar Sockelblenden, wie es aus der nachfolgenden Tabelle hervorgeht, erforderlich.

| Code Sockel | Sockelbeschreibung | Version |
|-------------|--|----------|
| EYZA1 | ZA1 Sockelblendenpaar F1-9 A | FA |
| EYZA10 | ZA10 Sockelblendenpaar Modelle 10-12A | |
| EYZL1 | ZL1 Sockelblendenpaar F1-9L | FL FU |
| EYZL10 | ZL10 Sockelblendenpaar Modelle F10-12L | |

Falls die S-Klappe für Deckengeräte mit Abdeckhaube Version FU eingesetzt wird, muss bei der Bestellung der Gebläsekonvektoren die Angabe "**mit gitterloser Verschlussplatte**" erfolgen.

INSTALLATION

1. Sicherstellen, dass die gewünschte Installation einer der Konfigurationen in Abbildung 2 entspricht.

- A** Gebläsekonvektor mit Wandinstallation, Frischluftklappe hinten
 - B** Gebläsekonvektor mit Wandinstallation, Frischluftklappe unten
 - C** Gebläsekonvektor mit Deckeninstallation, Frischluftklappe hinten
 - D** Gebläsekonvektor mit Deckeninstallation, Frischluftklappe unten
- Die Frischluftklappe wird immer mit Metallrohr in Position für den Lufteinzug von hinten geliefert.

2. Das Metallrohr der Frischluftklappe, wie in Abbildung 3 ersichtlich, abmontieren.

3. Eine Öffnung mit den in Abbildung 4 angegebenen Maßen in die Wand schlagen. Hinweis: Die Frischluftklappe ist normalerweise mit dem Frischluftzufuhrgitter (GE+C) kombiniert.

Um das Gefälle der angesaugten Außenluft zu begrenzen, sollte die Öffnung genau so ausgeführt werden, wie in Abb. 5 ersichtlich ist.

4. Das Metallrohr in die Öffnung einsetzen und, je nach gewählter Installationsart, wie in Abbildung 6 befestigen.

- A** Gebläsekonvektor mit Wandinstallation, Frischluftklappe hinten
- B** Gebläsekonvektor mit Wandinstallation, Frischluftklappe unten
- C** Gebläsekonvektor mit Deckeninstallation, Frischluftklappe hinten
- D** Gebläsekonvektor mit Deckeninstallation, Frischluftklappe unten

5. Das Metallrohr wieder an der Klappe anbringen, die Abdeckhaube vom Gebläsekonvektor abnehmen, die Tragstruktur an der Klappe anlegen und mit 4 Schrauben (Abbildung 7) daran befestigen. Dann die Tragstruktur mit 4 Spreizdübeln an der Wand montieren.

REINIGUNG DES LUFTFILTERS

Beim Herausnehmen des Luftfilters für die regelmäßige Reinigung muss das Leitblech in Frischluft-Schließstellung stehen, um den Zugang zu erleichtern.

ANGABEN ZUR BESTELLUNG

| Zubehörtell | F1 - F4 | F5 - F6 | F7 - F9 | F10 - F11 | F12 |
|-------------|---------|---------|---------|-----------|-------|
| S | EYS1 | EYS5 | EYS7 | EYS10 | EYS12 |

E Consiente que se renueve el aire del ambiente directamente a través del ventilador convector.

La cantidad de aire renovado, filtrado y tratado térmicamente por el ventilador convector, se regula ajustando manualmente el deflector situado en su interior. La caja de montaje S, tal y como se describe en la figura 1, está compuesta principalmente de:

A Compuerta de toma de aire exterior

B Tornillos autorroscantes 4,2 x 13.

Para evitar que, en la temporada invernal, el agua se congele dentro del cambiador de calor, cierren la toma de aire exterior durante los descansos de la instalación o utilicen una solución anticongelante verificando el punto de congelación:

| | | | | | |
|---------------------------------|---|----|-----|-----|-----|
| % glicol en peso | 0 | 10 | 20 | 30 | 40 |
| Temperatura de congelación (°C) | 0 | -4 | -10 | -16 | -24 |

La utilización de la compuerta es válida para toda la línea **éstro**, salvo para las versiones FB, FC y para los modelos F U que se instalan en el suelo.

Si se instala en ventiladores convectores con mueble de cobertura (FL, FA y FU) hay que acoplar a la compuerta un par de patas de cobertura, tal y como se indica en la tabla que sigue a continuación.

| Código patas | Descripción Patas | Versión |
|--------------|---|---------|
| EYZA1 | ZA1 par de patas de cobertura F1-9 A | FA |
| EYZA10 | ZA10 par de patas de cobertura modelos 10-12 A | |
| EYZL1 | ZL1 par de patas de cobertura F1-9 L | FL |
| EYZL10 | ZL10 par de patas de cobertura modelos F10-12 L | FU |

P Permite efectuar renovações do ar ambiente directamente com o ventilador convector.

A quantidade do ar renovado, filtrado e tratado termicamente pelo ventilador convector, é regulada operando manualmente no deflector situado no interior.

O kit S, conforme descrito na figura 1, é composto principalmente por:

A Portinhola de captação do ar exterior.

B parafusos auto-roscantes 4,2 x 13.

Para evitar que, na estação invernal, a água gele no interior da bateria, fechar a captação do ar exterior durante as pausas de funcionamento ou utilizar uma solução anti-congelante verificando o seu ponto de congelamento:

| | | | | | |
|----------------------------------|---|----|-----|-----|-----|
| Glicol em peso (%) | 0 | 10 | 20 | 30 | 40 |
| Temperatura de congelamento (°C) | 0 | -4 | -10 | -16 | -24 |

A utilização da portinhola é extensiva a toda a linha **éstro** excepto nas versões FB, FC e nos modelos F U de instalação no pavimento.

Se for instalada em ventiladores convectores com móvel (FL, FA e FU) é necessário aplicar um par de bases de cobertura à portinhola, como indicado na tabela abaixo.

| Código bases | Descrição Bases | Versão |
|--------------|---|--------|
| EYZA1 | ZA1 par de bases de cobertura F1-9 A | FA |
| EYZA10 | ZA10 par de bases de cobertura modelos 10-12 A | |
| EYZL1 | ZL1 par de bases de cobertura F1-9 L | FL |
| EYZL10 | ZL10 par de bases de cobertura modelos F10-12 L | FU |

No caso em que a portinhola S seja acoplada a aparelhos de tecto com móvel da versão FU os ventiladores convectores devem ser encomendados indicando a descrição "com painel cego".

INSTALAÇÃO

1. Verificar se a instalação desejada corresponde a uma das configurações da figura 2.

- A** Ventilador convector vertical com portinhola traseira de captação do ar
- B** Ventilador convector vertical com portinhola inferior de captação do ar
- C** Ventilador convector horizontal com portinhola traseira de captação do ar
- D** Ventilador convector horizontal com portinhola inferior de captação do ar

A portinhola de captação do ar exterior é sempre fornecida com tubo em posição de captação do ar exterior

2. Desmontar o tubo da portinhola como indicado na figura 3.

3. Efectuar uma abertura na parede com as dimensões indicadas na figura 4.

Nota: A portinhola de captação do ar exterior está solidamente fixada na grelha de captação do ar exterior (GE + C).

Para reduzir as perdas de carga do ar exterior aspirado deve-se realizar a abertura descrita na figura 5.

4. Introduzir o tubo na abertura e fixá-lo como indicado na figura 6 em função do tipo de instalação escolhido.

- A** Ventilador convector vertical com portinhola traseira de captação do ar
- B** Ventilador convector vertical com portinhola inferior de captação do ar
- C** Ventilador convector horizontal com portinhola traseira de captação do ar
- D** Ventilador convector horizontal com portinhola inferior de captação do ar

5. Montar novamente o tubo na portinhola, desmontar o móvel de cobertura do ventilador convector, posicionar a unidade base na portinhola, ligar a unidade base à portinhola com 4 parafusos (figura 7); fixar a unidade base à parede com quatro buchas de expansão.

LIMPEZA DO FILTRO DE AR

A extracção do filtro de ar para efectuar a limpeza periódica deve ser executada com o deflector fechado para o ar exterior de modo a facilitar o acesso.

COMO ENCOMENDAR

| Acessório | F1 - F4 | F5 - F6 | F7 - F9 | F10 - F11 | F12 |
|-----------|---------|---------|---------|-----------|-------|
| S | EYS1 | EYS5 | EYS7 | EYS10 | EYS12 |

E

P

En el caso de que la compuerta S esté acoplada a aparatos de techo con mueble versión FU, los ventiladores convectores deben solicitarse con la siguiente indicación "con panel ciego".

INSTALACIÓN

1. Asegúrense de que la instalación deseada responda a una de las configuraciones de la figura 2.

- A** Ventilador convector vertical con compuerta de toma aire trasera
- B** Ventilador convector vertical con compuerta de toma aire inferior
- C** Ventilador convector horizontal con compuerta de toma aire trasera
- D** Ventilador convector horizontal con compuerta de toma aire inferior

La compuerta de toma aire exterior se suministra siempre con manguito en posición de toma aire trasera.

2. Desmonten el manguito de la compuerta tal y como se indica en la figura 3.

3. Realicen una apertura en la pared con las medidas que se indican en la figura 4.

Nota: La compuerta de toma aire exterior normalmente está acoplada a la rejilla de toma aire exterior (GE+C).

Para limitar las pérdidas de carga del aire exterior aspirado es aconsejable realizar la apertura tal y como se describe en la figura 5.

4. Introduzcan el manguito en la apertura y sujételo como se describe en la figura 6 en función del tipo de instalación seleccionado.

- A** Ventilador convector vertical con compuerta de toma aire trasera
- D** Ventilador convector vertical con compuerta de toma aire inferior
- C** Ventilador convector horizontal con compuerta de toma aire trasera
- D** Ventilador convector horizontal con compuerta de toma aire inferior

5. Vuelvan a montar el manguito en la compuerta, desmonten el mueble de cobertura del ventilador convector, coloquen la unidad base en la compuerta, conecten la unidad base en la compuerta con 4 tornillos (figura 7); fijen la unidad base en la pared con 4 tornillos de expansión.

LIMPIEZA DEL FILTRO AIRE

La extracción del filtro aire para la limpieza periódica debe realizarse cuando el deflector cierra la entrada de aire exterior, para facilitar el acceso.

CÓMO EFECTUAR EL PEDIDO

| Accesorio | F1 - F4 | F5 - F6 | F7 - F9 | F10 - F11 | F12 |
|-----------|---------|---------|---------|-----------|-------|
| S | EYS1 | EYS5 | EYS7 | EYS10 | EYS12 |

NL Maakt het mogelijk de lucht in het vertrek rechtstreeks te laten vernieuwen door de ventilatorconvector.

De hoeveelheid nieuwe lucht, die gefilterd en thermisch behandeld wordt door de ventilatorconvector, wordt met de hand geregeld via de deflector die in het apparaat zit.

De kit S, zoals beschreven op afbeelding 1, bestaat voornamelijk uit:

A schuif voor luchtopname van buiten.


B zelftappende schroeven 4,2 x 13.

Om te voorkomen dat het water in de warmtewisselaar in de winter bevriest, moet de opname van externe lucht tijdens stilstand van de installatie worden afgesloten of moeten antivriesoplossing worden gebruikt, waarbij het vriespunt moet worden gecontroleerd:

| Glycol in gewichtprocenten (%) | 0 | 10 | 20 | 30 | 40 |
|--------------------------------|---|----|-----|-----|-----|
| Bevriezingstemperatuur (°C) | 0 | -4 | -10 | -16 | -24 |

De schuif kan op de gehele productenlijn van **éstro** gebruikt worden met uitzondering van de versies FB, FC en de modellen F U die op de vloer geïnstalleerd zijn.

Als de schuif op ventilatorconvectoren met omkasting geïnstalleerd is (FL, FA en FU) moet een paar afdeksokkels gebruikt worden, zoals in de volgende tabel is aangegeven.

| Code sokkels | Beschrijving Sokkels | Versie  |
|--------------|--|--|
| EYZA1 | ZA1 paar afdeksokkels F1-9 A | FA |
| EYZA10 | ZA10 paar afdeksokkels modellen 10-12 A | |
| EYZL1 | ZL1 paar afdeksokkels F1-9 L | FL |
| EYZL10 | ZL10 paar afdeksokkels modellen F10-12 L | FU |

In het geval dat de schuif S gecombineerd wordt met horizontale apparaten met omkasting van de versie FU, moeten de ventilatorconvectoren worden besteld onder vermelding van "met blind paneel".

INSTALLATIE

- Controleer of de gewenste installatie correspondeert met één van de configuraties van afbeelding 2.
 - Verticale ventilatorconvector met schuif voor luchtopname aan de achterkant
 - Verticale ventilatorconvector met schuif voor luchtopname aan de onderkant
 - Horizontale ventilatorconvector met schuif voor luchtopname aan de achterkant
 - Horizontale ventilatorconvector met schuif voor luchtopname aan de onderkant

De schuif voor luchtopname van buiten wordt altijd geleverd met de buis op de plaats voor luchtopname aan de achterkant.
- Demonteer de buis van de schuif zoals aangegeven op afbeelding 3.
- Maak een opening in de wand, met de afmetingen zoals op afbeelding 4.

Opmerking: de schuif voor luchtopname van buiten wordt gewoonlijk gecombineerd met het rooster voor luchtopname van buiten (GE+C).

Om de belastingsverliezen van de extern aangezogen lucht te beperken, is het goed een opening te maken zoals te zien is op afbeelding 5.
- Steek de buis in de opening en zet hem vast zoals op afbeelding 6, al naargelang het gekozen type installatie.
 - Verticale ventilatorconvector met schuif voor luchtopname aan de achterkant
 - Verticale ventilatorconvector met schuif voor luchtopname aan de onderkant
 - Horizontale ventilatorconvector met schuif voor luchtopname aan de achterkant
 - Horizontale ventilatorconvector met schuif voor luchtopname aan de onderkant
- Monteer de buis weer op de schuif, demonteer de omkasting van de ventilatorconvector, plaats de basisunit ervan op de schuif, verbind de basisunit met de schuif met 4 schroeven (afbeelding 7); bevestig de basisunit aan de wand met 4 expansiepluggen.

REINIGING VAN HET LUCHTFILTER

Het luchtfilter moet regelmatig worden verwijderd om het schoon te maken; de deflector moet hierbij gesloten zijn voor de buitenlucht, om gemakkelijker bij het filter te kunnen.

ALS VOLGT BESTELLEN

| Accessoire | F1 - F4 | F5 - F6 | F7 - F9 | F10 - F11 | F12 |
|------------|---------|---------|---------|-----------|-------|
| S | EYS1 | EYS5 | EYS7 | EYS10 | EYS12 |

H Közvetlenül a ventilátor-konvektoron keresztül teszi lehetővé a környezeti levegő felfrissítését.

A felfrissítendő levegő mennyiségét a ventilátorkonvektor megszüri és termikusan kezeli a készülék belsejében található terelőlap manuális működésbe hozatalával.

Az S szett - amint látható az 1. Ábrán - fő részei:

A Külső levegő nyílási csapórács/zsalu hengerelt finomlemez ugyanolyan színűre festett, mint az elmozdítható burkoló-fedőréz.


B 4,2 x 13-as öncsavaró csavarok.

Annak megakadályozására, hogy a téli időszakokban a víz a hőmérséklet változás miatt befagyjon a készülékbe: vagy zárja be a külső levegőnyílást (zsalut) vagy amennyiben leállítja a berendezést használjon fagyálló folyadékot megállapítván a fagyáspontot:

| Glykol súly (%) | 0 | 10 | 20 | 30 | 40 |
|--------------------------|---|----|-----|-----|-----|
| Fagyási hőmérséklet (°C) | 0 | -4 | -10 | -16 | -24 |

A zsalu használata kiterjed az egész **éstro** sorozatra az FB, FC változatok, és a padlóra szerelt F U modellek kivételével.

Ha rendelkezésre áll a szükséges fan-coilokra szerelik fel (FL, FA ed FU), a zsalura egy pár takarólábat kell feleszerelni, a következő táblázatban szereplő módon.

| Kód Takaróláb | Takaróláb leírás | Verzió  |
|---------------|--------------------------------------|--|
| EYZA1 | ZA1 takaróláb pár F1-9 A | FA |
| EYZA10 | ZA10 takaróláb pár 10-12 A modellek | |
| EYZL1 | ZL1 takaróláb pár F1-9 L | FL |
| EYZL10 | ZL10 takaróláb pár F10-12 L modellek | FU |

Amennyiben az S zsalu össze van kötve mennyezeti mozgatható (FU) változattal, akkor a ventilátor-konvektorokon fel kell tüntetni: "vak vezérlésű".

BESZERELÉS

- Győződjön meg, hogy a kívánt beszerelés megegyezzen a 2. Ábra valamelyik elrendezésével.
 - Függőleges helyzetű ventilátor-konvektor oldalsó, külső levegő nyílás zsaluval
 - Függőleges helyzetű ventilátor-konvektor alsó, külső levegő nyílás zsaluval
 - Vízszintes helyzetű ventilátor-konvektor oldalsó, külső levegő nyílás zsaluval
 - Vízszintes helyzetű ventilátor-konvektor alsó, külső levegő nyílás zsaluval

A külső levegő zsalu csőve mindig oldalsó helyzetű légnyílás.
- Szerelje le a csövet a zsaluról a 3. Ábra alapján.
- Véessen a falba a 4. Ábrán jelölt méretű nyílást.

Megjegyzés: a külső levegő zsalu általában össze van kötve a belső levegő nyílás rácsával (GE+C).

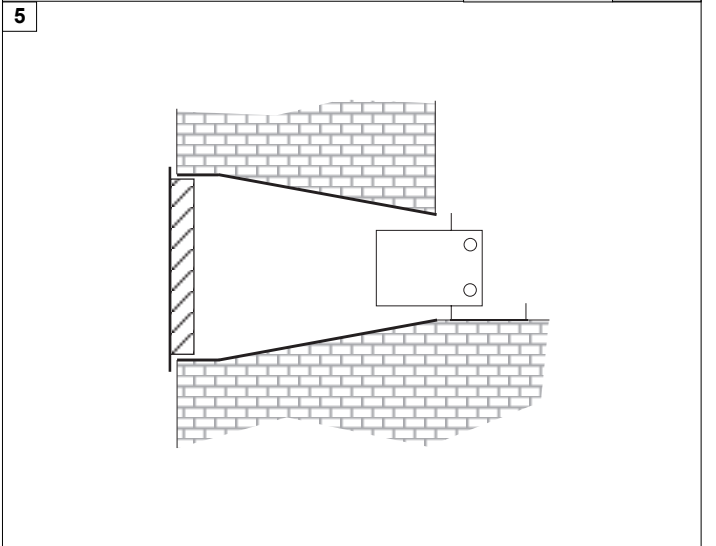
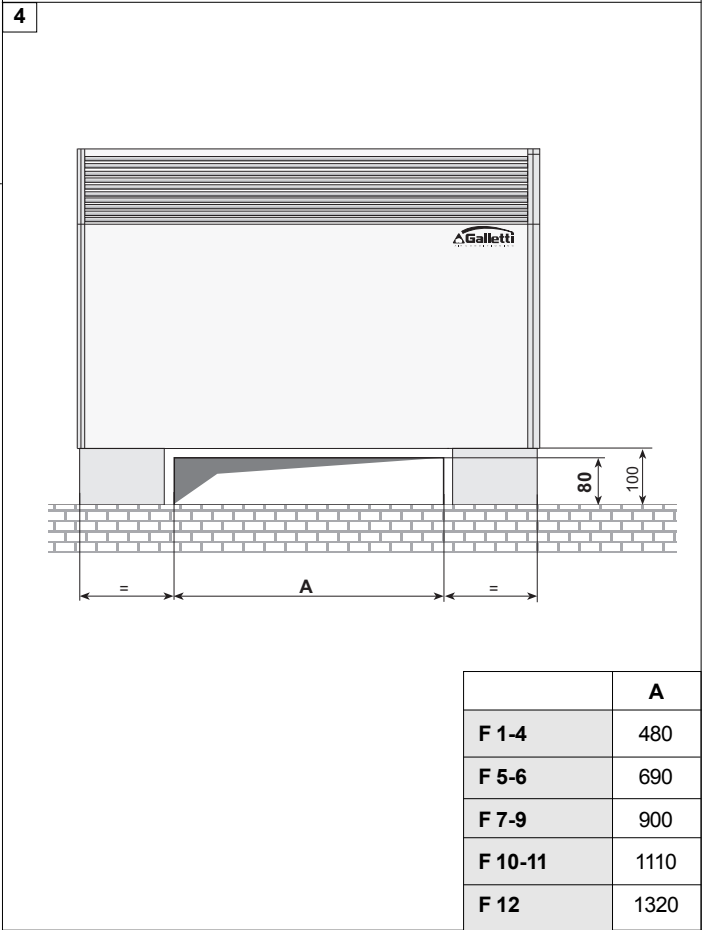
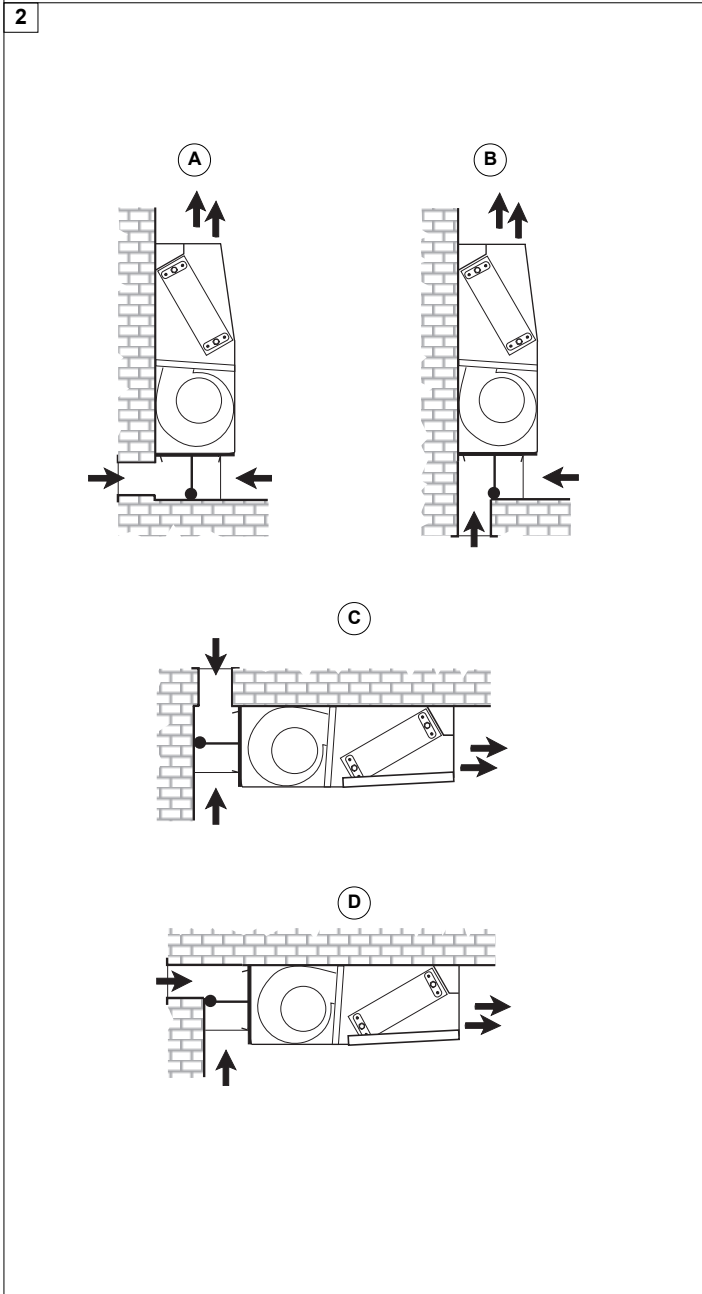
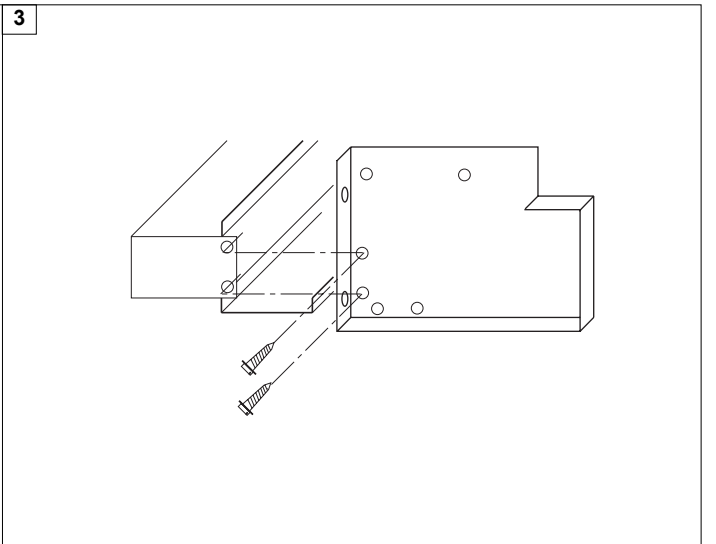
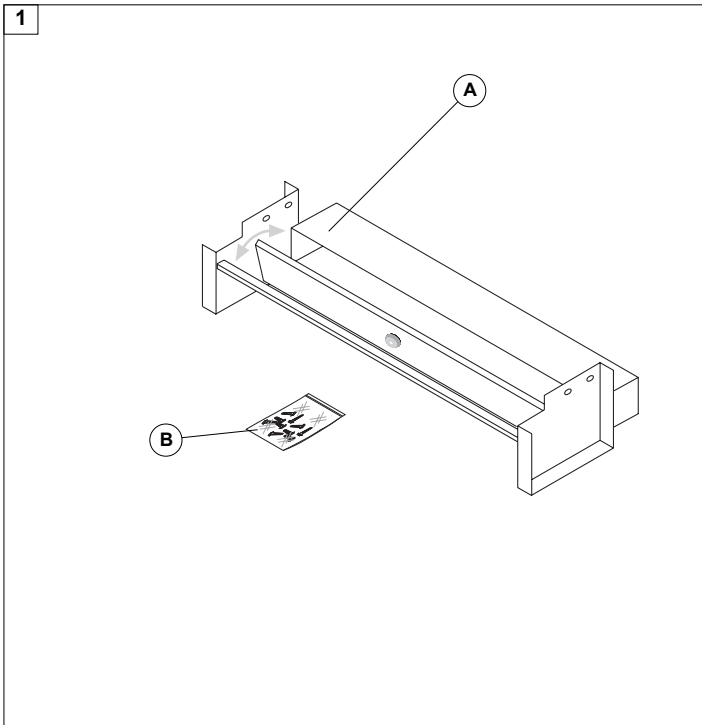
Annak érdekében, hogy minnél kevesebb legyen a beszívott, külső levegő veszteség, célszerű az 5. Ábra szerint elvégezni a nyílás kivésését.
- Helyezze be a csövet a nyílásba és rögzítse a 6. Ábra szerint kiválasztott beépítésnek megfelelően.
 - Függőleges helyzetű ventilátor-konvektor oldalsó, külső levegő nyílás zsaluval
 - Függőleges helyzetű ventilátor-konvektor alsó, külső levegő nyílás zsaluval
 - Vízszintes helyzetű ventilátor-konvektor oldalsó, külső levegő nyílás zsaluval
 - Vízszintes helyzetű ventilátor-konvektor alsó, külső levegő nyílás zsaluval
- Szerelje a csövet a csapórácsra/zsalura, szedje szét az elmozdítható ventilátor-konvektor burkolatot, helyezze az egységet a zsalu alapjához, majd szerelje össze 4db csavarral (7.ábra); ezt követően rögzítse a berendezést 4db ún. kitáguló tuskével a falhoz.

LEVEGŐSZÜRŐ TISZTÍTÁSA

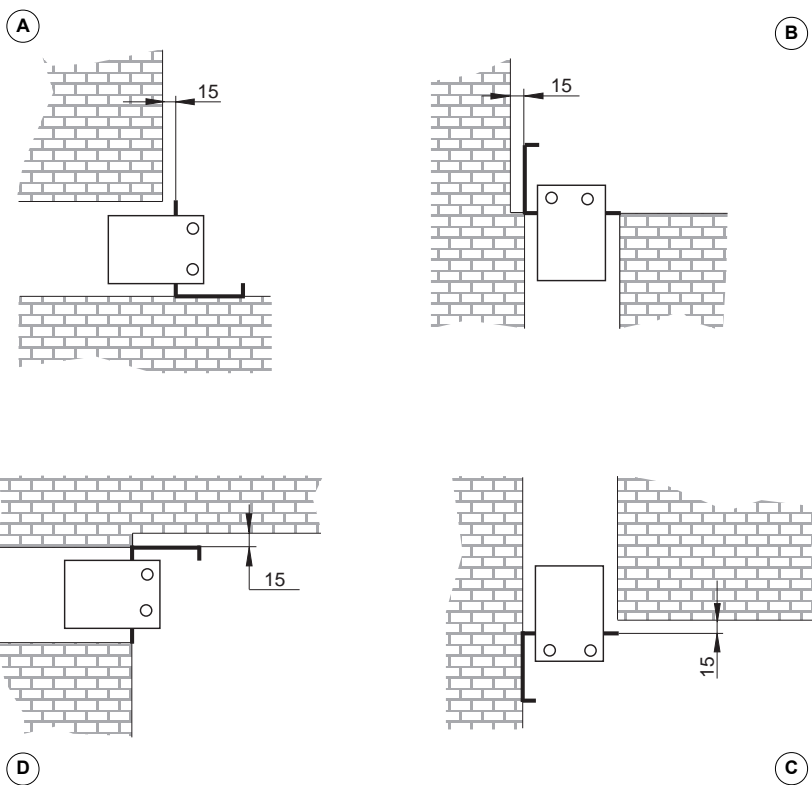
A kivett légszűrők tisztítását periódikusan kell elvégezni úgy, hogy közben a külső levegő légtérrelőtorka zárva legyen, megkönnyítvén így a hozzáférhetőséget.

MEGRENDELÉS

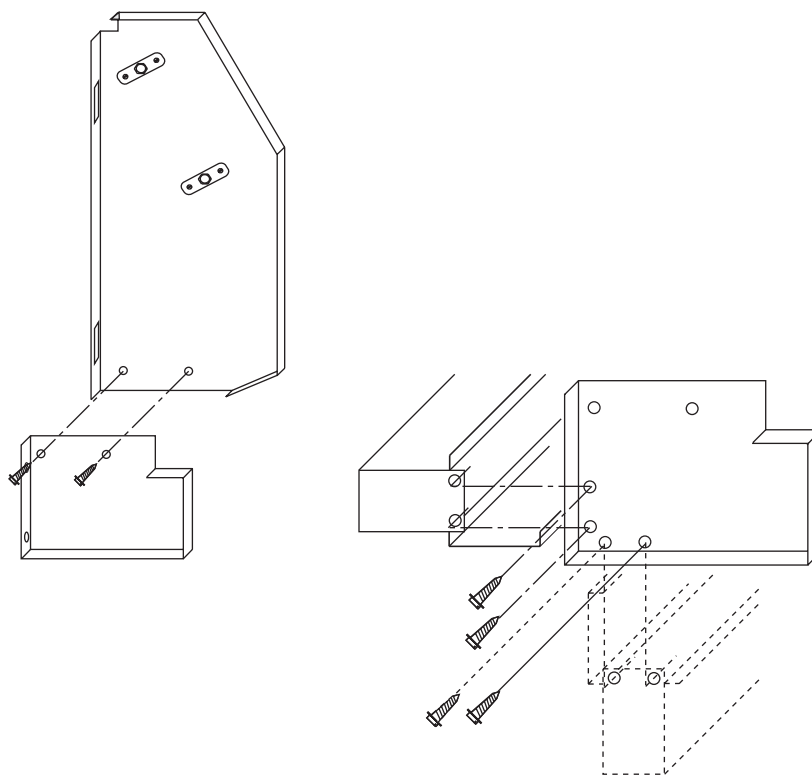
| Alkatrész | F1 - F4 | F5 - F6 | F7 - F9 | F10 - F11 | F12 |
|-----------|---------|---------|---------|-----------|-------|
| S | EYS1 | EYS5 | EYS7 | EYS10 | EYS12 |



6



7





40010 Bentivoglio (BO)
Via Romagnoli, 12/a
tel. 051/8908111
fax 051/8908122
www.galletti.it