

estro

RA D / RA 90

RM D / RM 90

RACCORDI DI ASPIRAZIONE E MANDATA

I

INLET AND OUTLET CONNECTORS

GB

RACCORDS D'ASPIRATION ET DE SOUFFLAGE

F

ANSAUG- UND AUSBLASANSCHLÜSSE

D

RACORES DE ASPIRACIÓN E IMPULSIÓN

E

CONEXÕES DE ASPIRAÇÃO E VAZÃO

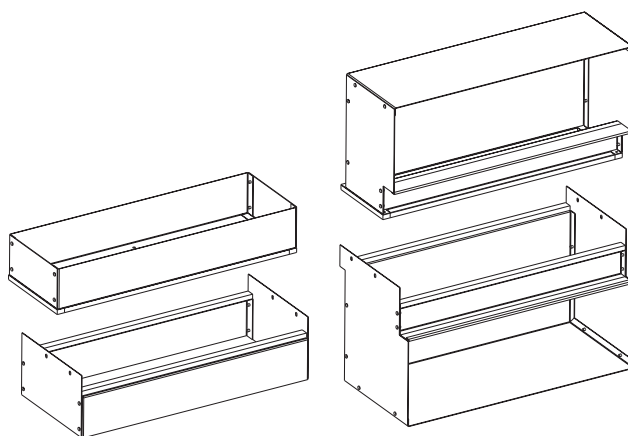
P

AANSLUITINGEN VOOR AANZUIGING EN UITLAAT

NL

LÉGBESZÍVÓ- ÉS KIFÚVÓ CSOCSATLAKOZÁS

H



CE

COMPANY
WITH QUALITY SYSTEM
CERTIFIED BY DNV
=ISO 9001/2000=

Galletti
AIR CONDITIONING

I

RA - RM Raccordi di aspirazione e mandata

Previsti per i ventilconvettori serie **éstro FC**, questi accessori vengono utilizzati per la canalizzazione in ambiente, nel caso in cui l'unità base (**éstro FC**) sia situata all'interno di controsoffitti e/o murature.

È disponibile la mandata e l'aspirazione sia in versione diritta, sia in versione raccordata a 90°, per ogni tipo di situazione.

INSTALLAZIONE

Installare i raccordi come rappresentato in fig 1 e fig 2.

Le dimensioni sono riportate in fig 3 e fig 4.

COME ORDINARE

Accessorio	Modello	Codice
RM90	RM90 F 1-4 C	EYRM90F1C
	RM90 F 5-6 C	EYRM90F5C
	RM90 F 7-9 C	EYRM90F7C
	RM90 F 10-11 C	EYRM90F10C
	RM90 F 12 C	EYRM90F12C
RMD	RMD F 1-4 C	EYRMDF1C
	RMD F 5-6 C	EYRMDF5C
	RMD F 7-9 C	EYRMDF7C
	RMD F 10-11 C	EYRMDF10C
	RMD F 12 C	EYRMDF12C
RA90	RA90 F 1-4 C	EYRA901C
	RA90 F 5-6 C	EYRA905C
	RA90 F 7-9 C	EYRA907C
	RA90 F 10-11 C	EYRA9010C
	RA90 F 12 C	EYRA9012C
RAD	RAD F 1-4 C	EYRAD1C
	RAD F 5-6 C	EYRAD5C
	RAD F 7-9 C	EYRAD7C
	RAD F 10-11 C	EYRAD10C
	RAD F 12 C	EYRAD12C

GB

RA - RM Inlet and outlet connectors

These accessories are designed for **éstro FC** fan coils and are used for room ducts when the basic unit (**éstro FC**) is placed within false ceilings and/or recess wall mounted.

For each configuration, the inlet and outlet connectors are available in straight version and in 90° jointed version.

INSTALLATION

Install the connectors as shown in Fig. 1 and Fig. 2.

Sizes are specified in Fig. 3 and Fig. 4.

HOW TO ORDER

Accessory	Model	Code
RM90	RM90 F 1-4 C	EYRM90F1C
	RM90 F 5-6 C	EYRM90F5C
	RM90 F 7-9 C	EYRM90F7C
	RM90 F 10-11 C	EYRM90F10C
	RM90 F 12 C	EYRM90F12C
RMD	RMD F 1-4 C	EYRMDF1C
	RMD F 5-6 C	EYRMDF5C
	RMD F 7-9 C	EYRMDF7C
	RMD F 10-11 C	EYRMDF10C
	RMD F 12 C	EYRMDF12C
RA90	RA90 F 1-4 C	EYRA901C
	RA90 F 5-6 C	EYRA905C
	RA90 F 7-9 C	EYRA907C
	RA90 F 10-11 C	EYRA9010C
	RA90 F 12 C	EYRA9012C
RAD	RAD F 1-4 C	EYRAD1C
	RAD F 5-6 C	EYRAD5C
	RAD F 7-9 C	EYRAD7C
	RAD F 10-11 C	EYRAD10C
	RAD F 12 C	EYRAD12C

F

RA - RM Raccords d'aspiration et de soufflage

Ces accessoires, prévus pour les ventilconvecteurs série **FC**, sont utilisés dans la conduite du local, quand l'unité de base (**éstro FC**) est montée dans un faux-plafond ou en niche.

Pour toutes les configurations, les raccords d'aspiration et de soufflage sont disponibles en version droite ou raccordée à 90°.

INSTALLATION

Pour l'installation des raccords voir les Figures 1 et 2.

Les dimensions sont indiquées sur les Figures 3 et 4.

POUR LA COMMANDE

Accessoire	Modèle	Code
RM90	RM90 F 1-4 C	EYRM90F1C
	RM90 F 5-6 C	EYRM90F5C
	RM90 F 7-9 C	EYRM90F7C
	RM90 F 10-11 C	EYRM90F10C
	RM90 F 12 C	EYRM90F12C
RMD	RMD F 1-4 C	EYRMDF1C
	RMD F 5-6 C	EYRMDF5C
	RMD F 7-9 C	EYRMDF7C
	RMD F 10-11 C	EYRMDF10C
	RMD F 12 C	EYRMDF12C
RA90	RA90 F 1-4 C	EYRA901C
	RA90 F 5-6 C	EYRA905C
	RA90 F 7-9 C	EYRA907C
	RA90 F 10-11 C	EYRA9010C
	RA90 F 12 C	EYRA9012C
RAD	RAD F 1-4 C	EYRAD1C
	RAD F 5-6 C	EYRAD5C
	RAD F 7-9 C	EYRAD7C
	RAD F 10-11 C	EYRAD10C
	RAD F 12 C	EYRAD12C

D

RA - RM Ansaug- und Ausblasanschlüsse

Vorgesehen für die Gebläsekonvektoren der Serie **éstro FC**. **Diese Zubehörteile** werden für Kanäle in Räumen verwendet, in denen die Grundeinheit (**éstro FC**) in Hängedecken und/oder Mauern aufgestellt ist. Die Ansaugung und Ausblasung ist in gerader, wie auch in der Ausführung mit 90° Anschlüssen für alle Situationen erhältlich.

INSTALLATION

Die Anschlüsse wie in Abb. 1 und Abb. 2 gezeigt installieren.

Die Abmessungen sind in Abb. 3 und Abb. 4 enthalten

WIE BESTELLEN

Zubehörteil	Modell	Code
RM90	RM90 F 1-4 C	EYRM90F1C
	RM90 F 5-6 C	EYRM90F5C
	RM90 F 7-9 C	EYRM90F7C
	RM90 F 10-11 C	EYRM90F10C
	RM90 F 12 C	EYRM90F12C
RMD	RMD F 1-4 C	EYRMDF1C
	RMD F 5-6 C	EYRMDF5C
	RMD F 7-9 C	EYRMDF7C
	RMD F 10-11 C	EYRMDF10C
	RMD F 12 C	EYRMDF12C
RA90	RA90 F 1-4 C	EYRA901C
	RA90 F 5-6 C	EYRA905C
	RA90 F 7-9 C	EYRA907C
	RA90 F 10-11 C	EYRA9010C
	RA90 F 12 C	EYRA9012C
RAD	RAD F 1-4 C	EYRAD1C
	RAD F 5-6 C	EYRAD5C
	RAD F 7-9 C	EYRAD7C
	RAD F 10-11 C	EYRAD10C
	RAD F 12 C	EYRAD12C

E**RA - RM Racores de aspiración e impulsión**

Previstos para los ventilosconvectores serie éstro **FC**, **estos accesorios** se utilizan para la canalización en ambientes, en caso de que la unidad base (**éstro FC**) esté situada en el interior de falsos techos y/o construcciones.

Se encuentra disponible la impulsión y la aspiración tanto en versión directa como en versión de racor en 90°, para todo tipo de situación.

INSTALACIÓN

Instalar los racores de la manera ilustrada en fig. 1 y fig. 2.

Las dimensiones son las que se indican en fig. 3 y fig. 4.

COMO EFECTUAR PEDIDOS

Accesorio	Modelo	Código
	RM90 F 1-4 C	EYRM90F1C
	RM90 F 5-6 C	EYRM90F5C
RM90	RM90 F 7-9 C	EYRM90F7C
	RM90 F 10-11 C	EYRM90F10C
	RM90 F 12 C	EYRM90F12C
	RMD F 1-4 C	EYRMDF1C
	RMD F 5-6 C	EYRMDF5C
RMD	RMD F 7-9 C	EYRMDF7C
	RMD F 10-11 C	EYRMDF10C
	RMD F 12 C	EYRMDF12C
	RA90 F 1-4 C	EYRA901C
	RA90 F 5-6 C	EYRA905C
RA90	RA90 F 7-9 C	EYRA907C
	RA90 F 10-11 C	EYRA9010C
	RA90 F 12 C	EYRA9012C
	RAD F 1-4 C	EYRAD1C
	RAD F 5-6 C	EYRAD5C
RAD	RAD F 7-9 C	EYRAD7C
	RAD F 10-11 C	EYRAD10C
	RAD F 12 C	EYRAD12C

P**RA - RM Conexões de aspiração e vazão**

Previstos para os ventiladores-convectores da série éstro **FC**, **estes acessórios** são utilizados para a canalização no ambiente, caso a unidade básica (**éstro FC**) esteja situada dentro de forros e/ou paredes. É disponível para vazão e aspiração tanto na versão reta como na versão com junção a 90°, para qualquer tipo de situação.

INSTALAÇÃO

Instalar as conexões como representado nas fig. 1 e 2.

As dimensões são apresentadas nas fig. 3 e 4.

COMO PEDIR

Accessório	Modelo	Código
	RM90 F 1-4 C	EYRM90F1C
	RM90 F 5-6 C	EYRM90F5C
RM90	RM90 F 7-9 C	EYRM90F7C
	RM90 F 10-11 C	EYRM90F10C
	RM90 F 12 C	EYRM90F12C
	RMD F 1-4 C	EYRMDF1C
	RMD F 5-6 C	EYRMDF5C
RMD	RMD F 7-9 C	EYRMDF7C
	RMD F 10-11 C	EYRMDF10C
	RMD F 12 C	EYRMDF12C
	RA90 F 1-4 C	EYRA901C
	RA90 F 5-6 C	EYRA905C
RA90	RA90 F 7-9 C	EYRA907C
	RA90 F 10-11 C	EYRA9010C
	RA90 F 12 C	EYRA9012C
	RAD F 1-4 C	EYRAD1C
	RAD F 5-6 C	EYRAD5C
RAD	RAD F 7-9 C	EYRAD7C
	RAD F 10-11 C	EYRAD10C
	RAD F 12 C	EYRAD12C

NL**RA - RM Aansluitingen voor aanzuiging en uitlaat**

Bedoeld voor ventilatieconvectors van de serie éstro **FC**, worden **deze accessoires** gebruikt voor de kanalisering in de betreffende ruimte, wanneer de basisunit (**éstro FC**) zich binnen in een verlaagd plafond en/of gemetselde muren bevindt.

De aanzuiging en de uitlaat zijn voor alle mogelijke situaties verkrijgbaar in zowel de rechte versie, als de versie met een hoek van 90°.

INSTALLATIE

Installeer de aansluitingen zoals getoond wordt in afb. 1 en 2.

De afmetingen staan in afb. 3 en 4.

BESTELLEN

Accessoires	Model	Code
	RM90 F 1-4 C	EYRM90F1C
	RM90 F 5-6 C	EYRM90F5C
RM90	RM90 F 7-9 C	EYRM90F7C
	RM90 F 10-11 C	EYRM90F10C
	RM90 F 12 C	EYRM90F12C
	RMD F 1-4 C	EYRMDF1C
	RMD F 5-6 C	EYRMDF5C
RMD	RMD F 7-9 C	EYRMDF7C
	RMD F 10-11 C	EYRMDF10C
	RMD F 12 C	EYRMDF12C
	RA90 F 1-4 C	EYRA901C
	RA90 F 5-6 C	EYRA905C
RA90	RA90 F 7-9 C	EYRA907C
	RA90 F 10-11 C	EYRA9010C
	RA90 F 12 C	EYRA9012C
	RAD F 1-4 C	EYRAD1C
	RAD F 5-6 C	EYRAD5C
RAD	RAD F 7-9 C	EYRAD7C
	RAD F 10-11 C	EYRAD10C
	RAD F 12 C	EYRAD12C

H**RA - RM Légbeszívó- és kifúvó csocsatlakozás**

Az éstro **FC** ventilátoros konvektorhoz tartozó **csocsatlakozások** a légcsatornázásra szolgálnak az olyan helyiségekben, ahol az **éstro FC** alapegységet álmennyezet és/vagy falak mögé építették be.

A beszívó és a kifúvó csocsatlakozás egyenes, továbbá minden beépítési formánál felhasználható 90°-os könyökszerelvény változatban is kapható.

FELSZERELÉS

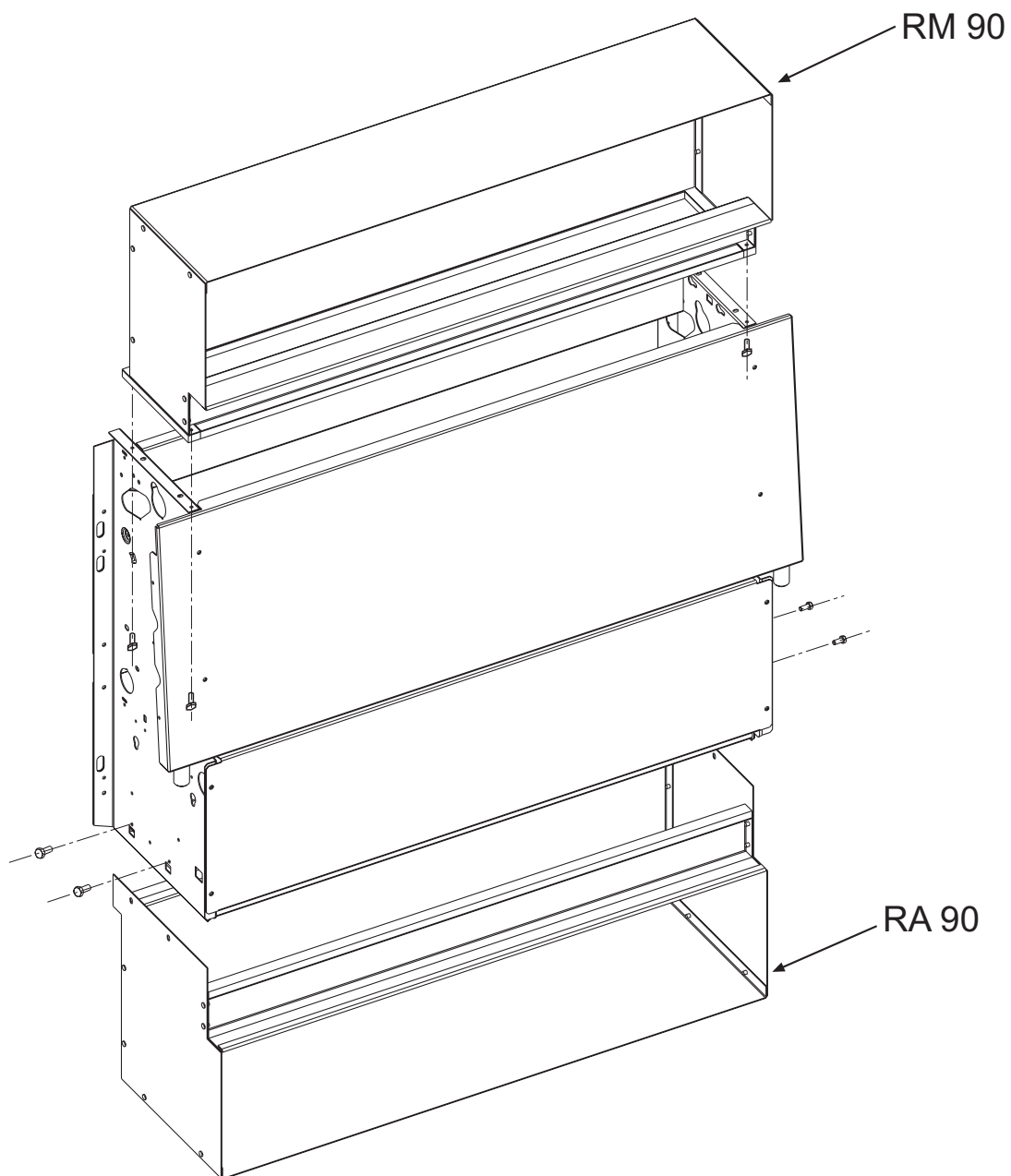
Szerelje fel a csocsatlakozásokat az 1. és 2. ábra szerint.

A méreteket a 3. és 4. ábra tartalmazza.

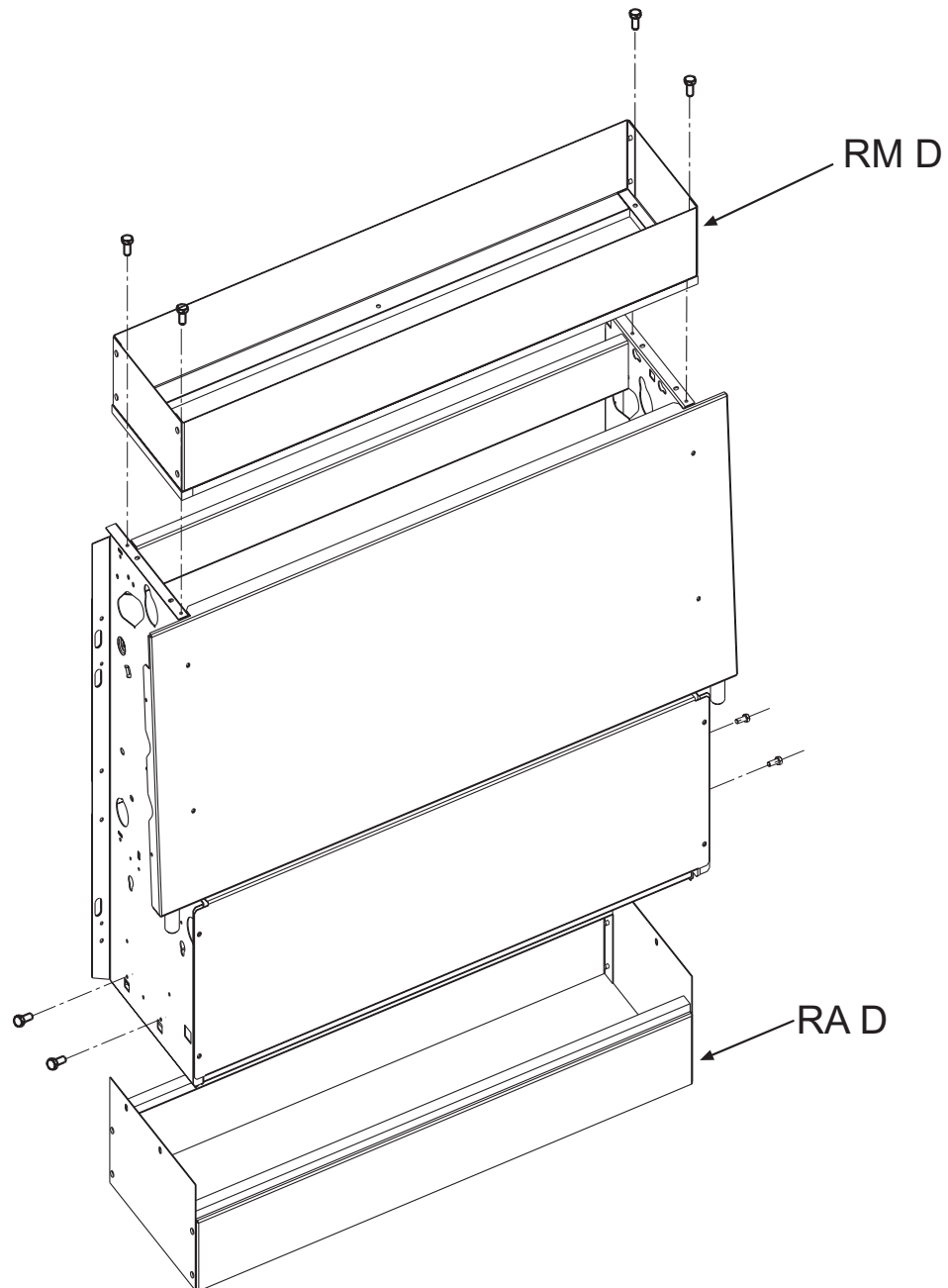
MEGRENDELÉS

Szerelvény	Modell	Termékkód
	RM90 F 1-4 C	EYRM90F1C
	RM90 F 5-6 C	EYRM90F5C
RM90	RM90 F 7-9 C	EYRM90F7C
	RM90 F 10-11 C	EYRM90F10C
	RM90 F 12 C	EYRM90F12C
	RMD F 1-4 C	EYRMDF1C
	RMD F 5-6 C	EYRMDF5C
RMD	RMD F 7-9 C	EYRMDF7C
	RMD F 10-11 C	EYRMDF10C
	RMD F 12 C	EYRMDF12C
	RA90 F 1-4 C	EYRA901C
	RA90 F 5-6 C	EYRA905C
RA90	RA90 F 7-9 C	EYRA907C
	RA90 F 10-11 C	EYRA9010C
	RA90 F 12 C	EYRA9012C
	RAD F 1-4 C	EYRAD1C
	RAD F 5-6 C	EYRAD5C
RAD	RAD F 7-9 C	EYRAD7C
	RAD F 10-11 C	EYRAD10C
	RAD F 12 C	EYRAD12C

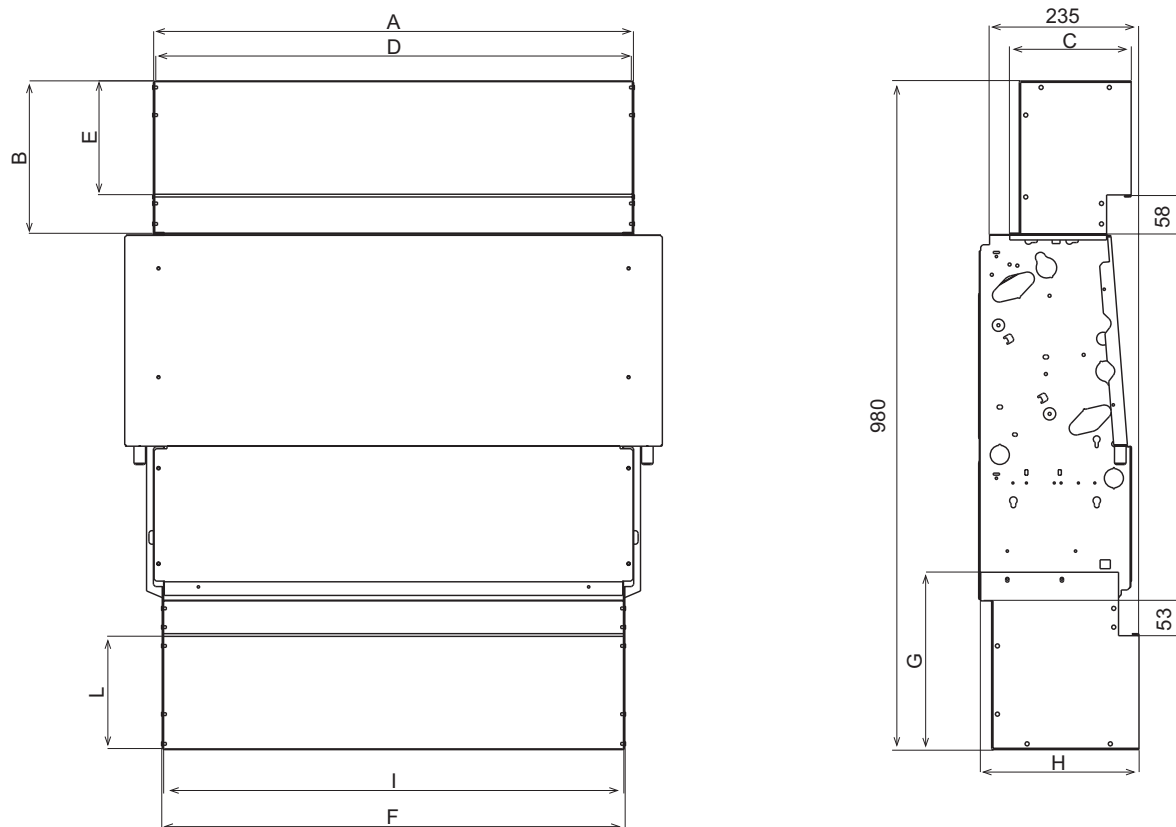
1



2



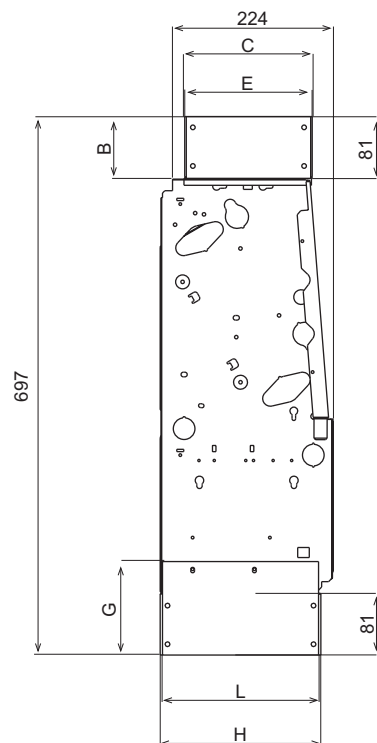
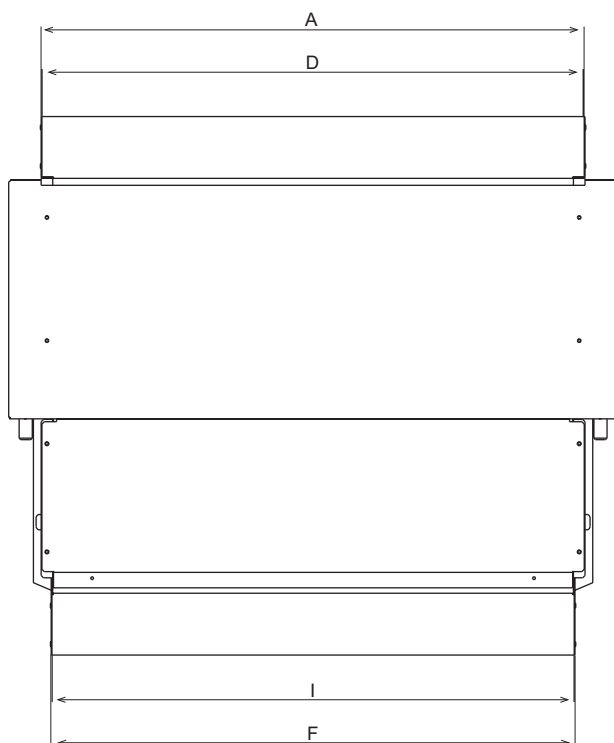
RA - RM 90°



RM90°	A	B	C	D	E
F1-4C	494	225	178	490	165
F5-6C	704	225	178	700	165
F7-9C	914	225	178	910	165
F10-11C	1124	225	203	1120	165
F12C	1334	225	203	1330	165

RA 90°	F	G	H	I	L
F1-4 C	468	260	232	464	165
F5-6 C	678	260	232	674	165
F7-9 C	888	260	232	884	165
F10-11 C	1098	260	257	1094	165
F12 C	1308	260	257	1304	165

RA - RM D



RMD	A	B	C	D	E
F1-4C	494	80	165	492	163
F5-6C	704	80	165	702	163
F7-9C	914	80	165	912	163
F10-11C	1124	80	165	1122	163
F12C	1334	80	165	1332	163

RAD	F	G	H	I	L
F1-4C	468	121	208	466	206
F5-6C	678	121	208	676	206
F7-9C	888	121	208	886	206
F10-11C	1098	121	233	1096	206
F12C	1308	121	233	1306	206

RM D Raccordi di aspirazione e mandata

Previsti per i ventilconvettori serie éstro **FC**, questi accessori vengono utilizzati per la canalizzazione in ambiente, nel caso in cui l'unità base (**éstro F 1-9 C**) sia situata all'interno di controsoffitti e/o murature.

INSTALLAZIONE

Installare i raccordi come rappresentato in fig 1 e fig 2 (con griglia).

Le dimensioni sono riportate in fig 3.

COME ORDINARE

Pannello di comando **RM D** codice **EYRMDF1CG**

Pannello di comando **RM D** codice **EYRMDF5CG**

Pannello di comando **RM D** codice **EYRMDF9CG**

