

PWN

GA - GM

I

GA/GM

Griglia di aspirazione e mandata aria

GA Griglia di aspirazione aria a singolo ordine di alette, in alluminio anodizzato, dotate di telaio in lamiera zincata che ne permette il montaggio a muro oppure direttamente sulla bocca di aspirazione della macchina (fig.1).

GM Griglie di mandata aria a doppio ordine di alette orientabili, in alluminio anodizzato, dotate di telaio in lamiera zincata che ne permette il montaggio a muro oppure direttamente sulla bocca di mandata della macchina (fig 2).

Il telaio in lamiera zincata presenta, la foratura per il fissaggio diretto sulla bocca di aspirazione o mandata dell'unità PWN.

L'installazione è schematizzata nella figura 3.

GB

GA/GM

Air intake and outlet grille

GA GA Anodized aluminium air intake grille with 1-row fins, complete with galvanized sheet steel frame for mounting on the wall or directly on the air intake of the unit (fig. 1)

GM Anodized aluminium air intake grille with 2-row swinging fins, complete with galvanized sheet steel frame for mounting on the wall or directly on the air outlet of the unit (fig. 2)

The galvanized steel sheet frame has slots for direct mounting on the air inlet or outlet of the PWN unit.

Installation diagram: see fig. 3.

F

GA/GM

Grille d'aspiration et de soufflage d'air

GA Grille en aluminium anodisé à un rang d'ailettes pour l'aspiration de l'air, dotée de cadre en tôle zinguée pour installation murale ou directe sur l'orifice d'aspiration de l'appareil (fig. 1).

GM Grille en aluminium anodisé à double rang d'ailettes pour soufflage d'air, dotée de cadre en tôle zinguée pour installation murale ou directe sur l'orifice de soufflage d'air de l'appareil (fig. 2).

Le cadre en tôle galvanisée est percé pour permettre la fixation directe sur l'orifice d'aspiration ou de soufflage d'air de l'unité PWN.

Pour l'installation voir le schéma de la Fig. 3.

D

GA/GM

Luftansaug- und -ausblasgitter

GA Luftansauggitter mit nur einer Flügelreihe aus eloxiertem Aluminium, ausgerüstet mit verzinktem Rahmen zur Montage an der Mauer oder direkt an die Ansaugöffnung der Maschine (Abb. 1).

GM Luftausblasgitter mit zwei ausrichtbaren Flügelreihen aus eloxiertem Aluminium, ausgerüstet mit verzinktem Rahmen zur Montage an der Mauer oder direkt an die Ausblasöffnung der Maschine (Abb. 2)

Der verzinkte Blechrahmen verfügt über die Bohrlöcher zur Befestigung an der Ansaug- oder Ausblasöffnung der Geräte PWN.

Die Installation ist in der Abbildung 3 schematisch dargestellt.

E

GA/GM

Rejillas de aspiración e impulsión aire

GA Rejillas de aspiración aire con único bloque de aletas, en aluminio anodizado, provistas de bastidor en chapa galvanizada que permite efectuar el montaje en muro o directamente en la boca de aspiración de la máquina (fig. 1).

GM Rejillas de impulsión aire con doble bloque de aletas orientables, en aluminio anodizado, provistas de bastidor en chapa galvanizada que permite efectuar el montaje en muro o directamente en la boca de impulsión de la máquina (fig. 2).

El bastidor en chapa galvanizada presenta la perforación para la fijación directa en la boca de aspiración o de impulsión de la unidad PWN.

La instalación aparece esquematizada en la figura 3.

P

GA/GM

Grade de aspiração e descarga do ar

GA Grade de aspiração do ar com fileira única de aletas, de alumínio anodizado, dotadas de estrutura em chapa de aço zincado, que permite a sua montagem na parede ou directamente na boca de aspiração da máquina (fig.1).

GM Grades de descarga do ar com duas fileiras de aletas direccionáveis, de alumínio anodizado, dotadas de estrutura em chapa de aço zincado, que permite a sua montagem na parede ou directamente na boca de aspiração da máquina (fig 2).

A estrutura em chapa de aço zincado apresenta furos para a fixação directa na boca de aspiração ou descarga da unidade PWN.

A instalação está esquematizada na figura 3.

NL

GA/GM

Rooster voor de aanzuiging en de afgifte van de lucht

GA Rooster voor de luchtaanzuiging met een enkele rij vinnen, van geanodiseerd aluminium, uitgerust met een frame van verzinkt staalplaat, waardoor bevestiging aan de muur mogelijk is, of de rechtstreekse bevestiging op de aanzuigopening van het apparaat (afb.1).

GM Roosters voor de lucht afgifte met een dubbele rij in richting instelbare vinnen, van geanodiseerd aluminium, uitgerust met een frame van verzinkt staalplaat, waardoor bevestiging aan de muur mogelijk is, of de rechtstreekse bevestiging op de afgifteopening van het apparaat (afb. 2).

Het frame van verzinkt staalplaat heeft boorgaten voor de rechtstreekse bevestiging op de aanzuig- of afgifteopening van de PWN-unit.

De installatie wordt schematisch weergegeven in afbeelding 3.

H

GA/GM

Levegő-bemeneti/-kimeneti rács

GA Levegő-bemeneti rács egy irányban állítható szárnyakkal, anódizált alumíniumból, cinkréteggel borított vázzal, mely lehetővé teszi a falra történő, illetve közvetlenül a berendezés levegőbemenete elé történő rögzítést (1. ábra).

GM Levegő-bemeneti rács két irányban állítható szárnyakkal, anódizált alumíniumból, cinkréteggel borított vázzal, mely lehetővé teszi a falra történő, illetve közvetlenül a berendezés levegőkimenete elé történő rögzítést (2. ábra).

A cinkréteggel borított vázon található a PWN egység bemenete, vagy kimenete elé történő közvetlen rögzítéshez szükséges rögzítési furatok.

A felszerelést a 3. ábra mutatja be.

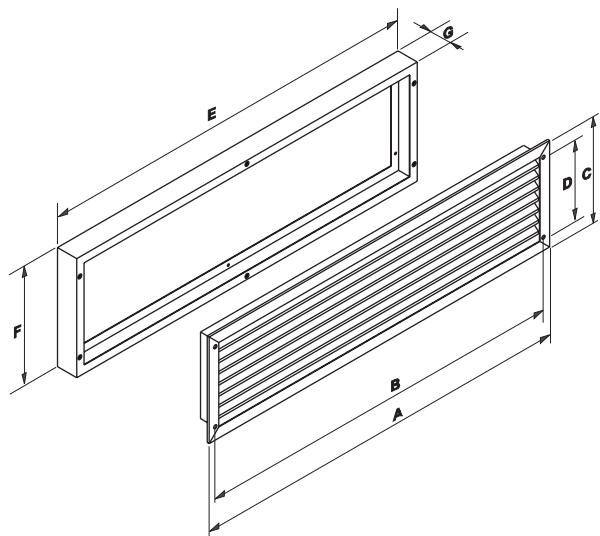


COMPANY
WITH QUALITY SYSTEM
CERTIFIED BY DNV
= ISO 9001/2000 =

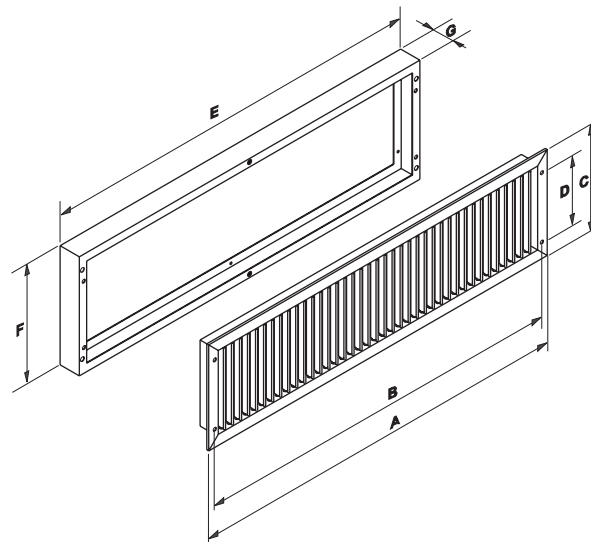


PWN

1

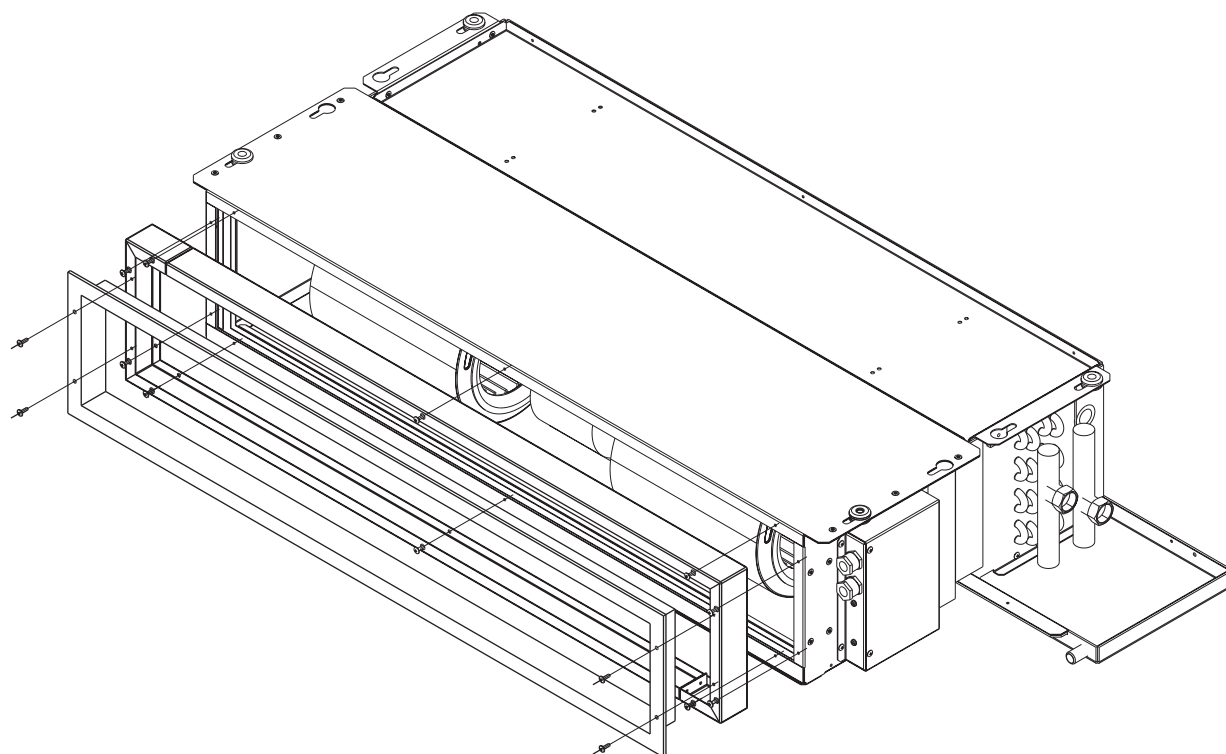


1



	A	B	C	D	E	F	G
PWN 13-14-16	740	715	224	110	740	224	50
PWN 23-24-26	1090	1065	224	110	1090	224	50
PWN 33-34-36	1440	1415	224	110	1440	224	50

2



COMPANY
WITH QUALITY SYSTEM
CERTIFIED BY DNV
=ISO 9001/2000=



UT66000694-00

40010 Bentivoglio (BO) - Via Romagnoli, 12/a - Tel. 051/8908111 - fax 051/8908122 - www.galletti.it