

UTN

G90 RACCORDI FLANGIATI A 90° DI MANDATA ED ASPIRAZIONE **I**

G90 90°-FLANGED DELIVERY AND INTAKE ELBOWS **GB**

G90 RACCORDS BRIDES A 90° DE REFOULEMENT ET ASPIRATION. **F**

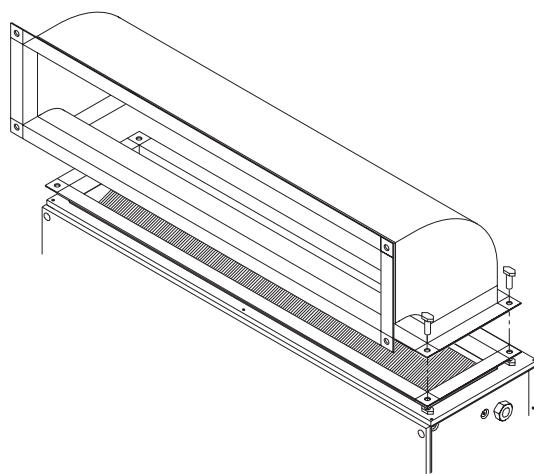
G90 90°-FLANSCHANSCHLÜSSE FÜR DRUCK- UND SAUGLEITUNGEN **D**

G90 UNIONES DE BRIDAS DE 90° DE IMPULSIÓN Y ASPIRACIÓN **E**

G90 UNIÕES COM MANILHA A 90° DE SAÍDA E DE ADMISSÃO **P**

G90 FLENSKOPPELINGEN VAN 90° VOOR PERS- EN ZUIGLEIDINGEN **NL**

G90 90° LÉGKIFÚJÁS ÉS LÉGBESZÍVÁS KARIMÁS CSATLAKOZÓ DARABOK **H**



CE

COMPANY
WITH QUALITY SYSTEM
CERTIFIED BY DNV
ISO 9002

Galletti
AIR CONDITIONING

I Raccordi flangiati a 90° di mandata ed aspirazione

Realizzati in lamiera di acciaio zincata, gli accessori G90 sono costituiti da un raccordo a 90° dotato di flange rettangolari del tipo comunemente utilizzato negli impianti di distribuzione.

I raccordi **G90** sono collegabili alle unità UTN, sulle quali siano stati installati gli accessori **PCOC** (pannelli con cannotti flangiati per collegamento a canalizzazioni rettangolari), in aspirazione e/o in mandata.

Le dimensioni dei raccordi flangiati sono riportate in figura (1).

L'installazione dell'accessorio è schematizzata nella figura (2) (le viti, i bulloni ed eventuali morsetti necessari all'installazione dell'accessorio, non sono forniti in kit).

COME ORDINARE

Accessorio	UTN 06-08	UTN 12	UTN 16	UTN 22	UTN 30
G90	UYG9006	UYG9012	UYG9016	UYG9022	UYG9030

GB 90°-flanged delivery and intake elbows

Made of galvanized steel sheet, the G90 accessories are made up of a 90° elbow fitted with rectangular flanges of the type normally used in distribution systems.

The **G90** elbows may be connected to the UTN units on which the **PCOC** accessories have already been installed (panels with flanged sleeves for being connected to rectangular channelling), at intake and/or at delivery.

The sizes of the flanged elbows are shown in figure (1).

The installation of the accessory is schematized in figure (2) (the screws, bolts and clamps required for installing the accessory are not supplied in kits).

HOW TO PLACE YOUR ORDER

Accessory	UTN 06-08	UTN 12	UTN 16	UTN 22	UTN 30
G90	UYG9006	UYG9012	UYG9016	UYG9022	UYG9030

F Raccords bridés à 90° de refoulement et aspiration.

Réalisés en tôle d'acier galvanisée, les accessoires G90 sont formés d'un raccord à 90° doté de brides rectangulaires, appartenant à la catégorie généralement utilisée dans les installations de distribution. Les raccords **G90** sont reliables aux Unités UTN, qui auraient déjà reçu les accessoires **PCOC** (panneaux avec manchons bridés pour le raccordement aux canalisations rectangulaires), en aspiration et/ou en refoulement.

Les dimensions des raccords bridés sont reprises sur la figure (1).

L'installation de l'accessoire est schématisée sur la figure (2) (les vis, les boulons et les étaux éventuels nécessaires pour l'installation de l'accessoire ne sont pas fournis en kit).

MODALITES DE COMMANDE.

Accessoire	UTN 06-08	UTN 12	UTN 16	UTN 22	UTN 30
G90	UYG9006	UYG9012	UYG9016	UYG9022	UYG9030

D 90°-Anschlüsse in Druck- und Saugleitungen

Das G90 Zubehör ist aus verzinktem Stahlblech gefertigt und besteht aus einem mit rechteckigen Flanschen versehenen 90°-Anschluss, wie er üblicherweise in Versorgungssystemen eingesetzt wird.

Die **G90** Anschlüsse können saug- und/oder druckseitig an die UTN-Einheiten angeschlossen werden, auf denen das **PCOC** Zubehör (Paneele mit geflanschten Rohren zum Anschluss an Kanäle mit rechteckigem Querschnitt) installiert ist.

Die Abmessungen der geflanschten Anschlüsse sind in Abb. (1) ersichtlich.

Die Montage des Zubehörs wird in Abb. (2) gezeigt (dazu erforderliche Schrauben, Bolzen und eventuelle Klemmen sind nicht als Satz erhältlich).

ANGABEN ZUR BESTELLUNG

Zubehörteil	UTN 06-08	UTN 12	UTN 16	UTN 22	UTN 30
G90	UYG9006	UYG9012	UYG9016	UYG9022	UYG9030

E Uniones de bridas de 90° de impulsión y aspiración

Hechos de chapa de acero galvanizado, los accesorios G90 están constituidos por una unión de 90° provista de bridas rectangulares del tipo que suele utilizarse en las instalaciones de distribución.

Las uniones **G90** se pueden conectar a las unidades UTN, en las que se han instalado los accesorios **PCOC** (paneles con manguitos embreados para la conexión con tuberías rectangulares), de aspiración y/o de impulsión.

Las dimensiones de las uniones de bridas aparecen en la figura (1).

La instalación del accesorio aparece esquematizada en la figura (2) (los tornillos, los pernos y posibles mordazas necesarios para la instalación del accesorio, no se suministran en la caja de montaje).

CÓMO EFECTUAR EL PEDIDO

Accesorio	UTN 06-08	UTN 12	UTN 16	UTN 22	UTN 30
G90	UYG9006	UYG9012	UYG9016	UYG9022	UYG9030

P Uniões com manilha a 90° de saída e admissão

Realizadas em chapa de aço zincada, os acessórios G90 são constituídos por uma união a 90° com manilhas retangulares do tipo normalmente utilizado nos equipamentos de distribuição.

As uniões **G90** podem ser ligadas às unidades UTN, nas quais tenham sido instalados os acessórios **PCOC** (painéis com tubos com manilha para a ligação a canalizações retangulares), na admissão e/ou na saída.

As dimensões das uniões com manilha estão indicadas na figura (1).

A instalação do acessório está esquematizada na figura (2) (os parafusos e braçadeiras necessárias para a instalação do acessório, não são fornecidos em kit).

COMO ENCOMENDAR

Acessório	UTN 06-08	UTN 12	UTN 16	UTN 22	UTN 30
G90	UYG9006	UYG9012	UYG9016	UYG9022	UYG9030

NL Flenskoppelingen van 90° voor pers- en zuigleidingen

De koppelingen zijn vervaardigd uit verzinkte staalplaten. De accessoires bestaan uit een koppeling van 90° die is uitgerust met rechthoekige flensen die gewoonlijk gebruikt worden in verdeelsystemen. De koppelingen **G90** kunnen worden gekoppeld aan de UTN-units waarop de **PCOC** accessoires zijn geïnstalleerd (panelen met flensbussen voor de koppeling op rechthoekige kanalen) aan de toevoer- en/of de afvoerszijde.

De afmetingen van de flenskoppelingen worden op de afbeelding (1) weergegeven.

De installatie van het accessoire wordt schematisch weergegeven op de afbeelding (2) (de schroeven, bouten en eventuele klemmen die voor de installatie van het accessoire noodzakelijk zijn, vindt u in de bijgeleverde kit).

HOE TE BESTELLEN

Accessoire	UTN 06-08	UTN 12	UTN 16	UTN 22	UTN 30
G90	UYG9006	UYG9012	UYG9016	UYG9022	UYG9030

H 90° légkifújás és légbeszívás karimás csatlakozó darabok

A horganyzott acéllemezből készült G90 kiegészítő alkatrészek egy 90° csatlakozó darabból állnak, mely el van látva olyan típusú szögletes karimákkal, melyeket általában az elosztó berendezésekben használnak.

A **G90** csatlakozó darabok beköthetők azokhoz az UTN egységekhez, melyekre fel vannak szerelve a **PCOC** alkatrészek (panelek karimás csövekkel szögletes csatornázáshoz való csatlakoztatáshoz), légbeszíváshoz és/vagy légkifújáshoz.

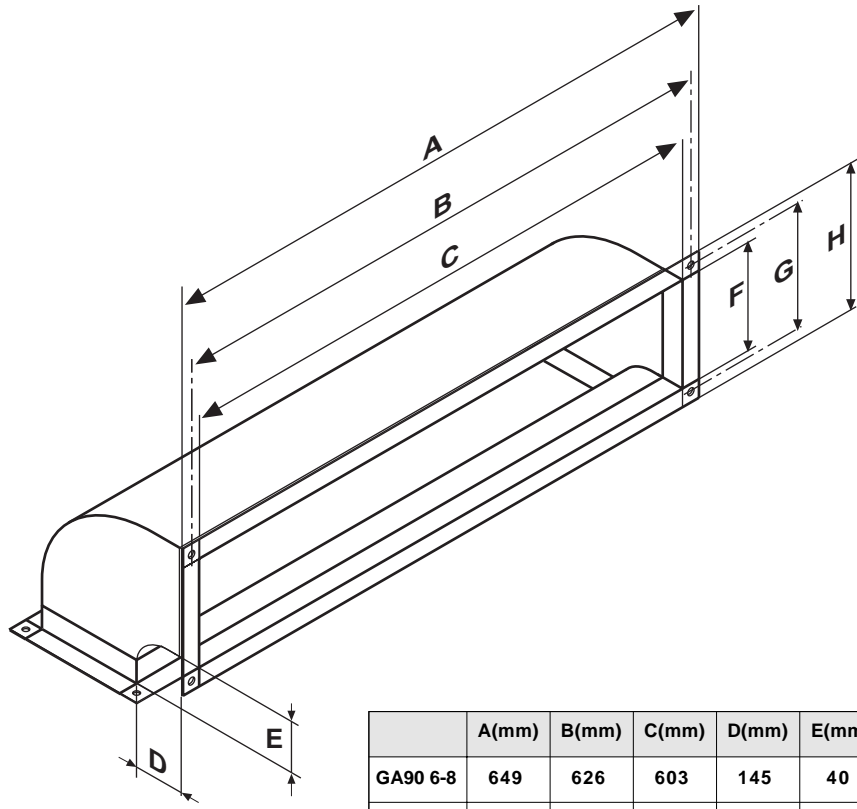
A karimás csatlakozó darabok méretei az (1)-es ábrán szerepelnek.

Az alkatrész felszerelése a (2)-es ábrán van bemutatva vázlatosan (a csavarok, csapszegek és kapcsok, melyek a felszereléshez szükségesek, nincsenek készletben szállítva).

MEGRENDELÉS

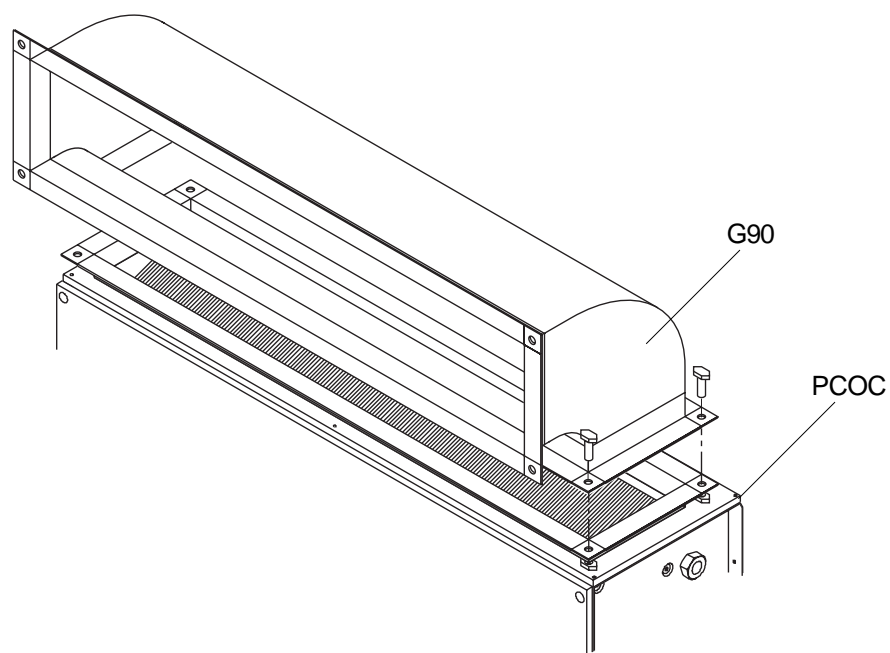
Kiegészítő	UTN 06-08	UTN 12	UTN 16	UTN 22	UTN 30
G90	UYG9006	UYG9012	UYG9016	UYG9022	UYG9030

1



	A(mm)	B(mm)	C(mm)	D(mm)	E(mm)	F(mm)	G(mm)	H(mm)
GA90 6-8	649	626	603	145	40	193	216	239
GA90 12	859	836	813	145	40	193	216	239
GA90 16	1069	1046	1023	145	40	193	216	239
GA90 22	1069	1046	1023	145	40	263	286	309
GA90 30	1279	1256	1233	145	40	263	286	309

2





40010 Bentivoglio (BO)
Via Romagnoli, 12/a
tel. 051/8908111 r.a.
fax 051/8908122
www.galletti.it