

5kW, 6kW, 8kW, 10kW, 14kW, 16kW típusok



Levegő-víz hőszivattyú

Áttekintés



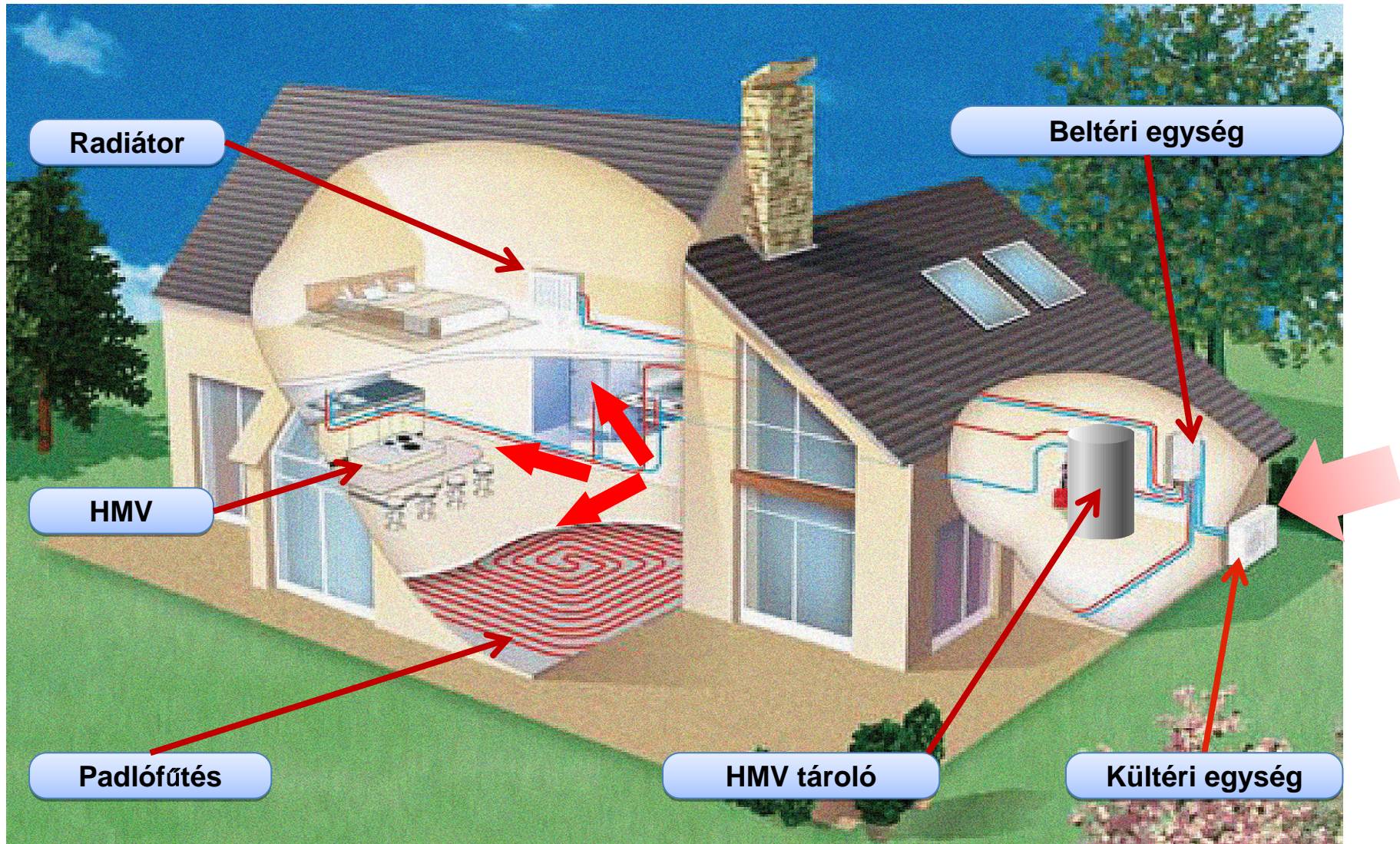
Kiemelkedő tulajdonságok

5kW, 6kW, 8kW, 10kW, 14kW, 16kW típusok

- Többféle alkalmazás
 - Fűtés (elsődleges alkalmazás)
 - Hűtés
 - HMV készítés
- Meglévő gázkazánnal is
- Inverter technológia
- Két fűtési kör is szabályozható
- Magas jósági fok ($COP \geq 4$)



Rendszer



Előnyök

1. Alacsony működtetési költségek

- 1 kW elektromos energiát 4.3 kW fűtési energiává alakít
- Inverteres szabályozás, optimalizált teljesítmény

2. Alacsony CO₂ kibocsátás

- Megújuló energiát használ
- Kevés elektromos energiát vesz fel
- Nincs közvetlen CO₂ kibocsátás

3. Tiszta és csendes

- Nincs mérgezésveszély, nincs gáz
- Csendes működés

4. Többféle alkalmazás

- HMV készítés lehetséges
- Meglévő kazán kapcsolás lehetséges
- Két fűtési kör szabályozás lehetséges
- Távfelügyelet lehetséges

5. Könnyű szerelés

- Nem szükséges geotermikus fúrás
- Nem szükséges földgáz, PB tartály, kémény és bonyolult engedélyeztetési eljárás

Legfontosabb jellemzők

Kültéri egység



- Magas COP
- R410A hűtőközeg
- Fokozatmentes teljesítményillesztés



- DC Inverter
- V-PAM technológia

Beltéri egység



- Két fűtési kör
- Időprogramok
- Könnyű kezelhetőség



- Koaxiális hőcserélő
- Alacsony hőveszteség
- Alacsony nyomásesés
- Rozsdamentes acél pufferben elhelyezve

FUJITSU GENERAL levegő-víz hőszivattyú INVERTER technológiával működik.

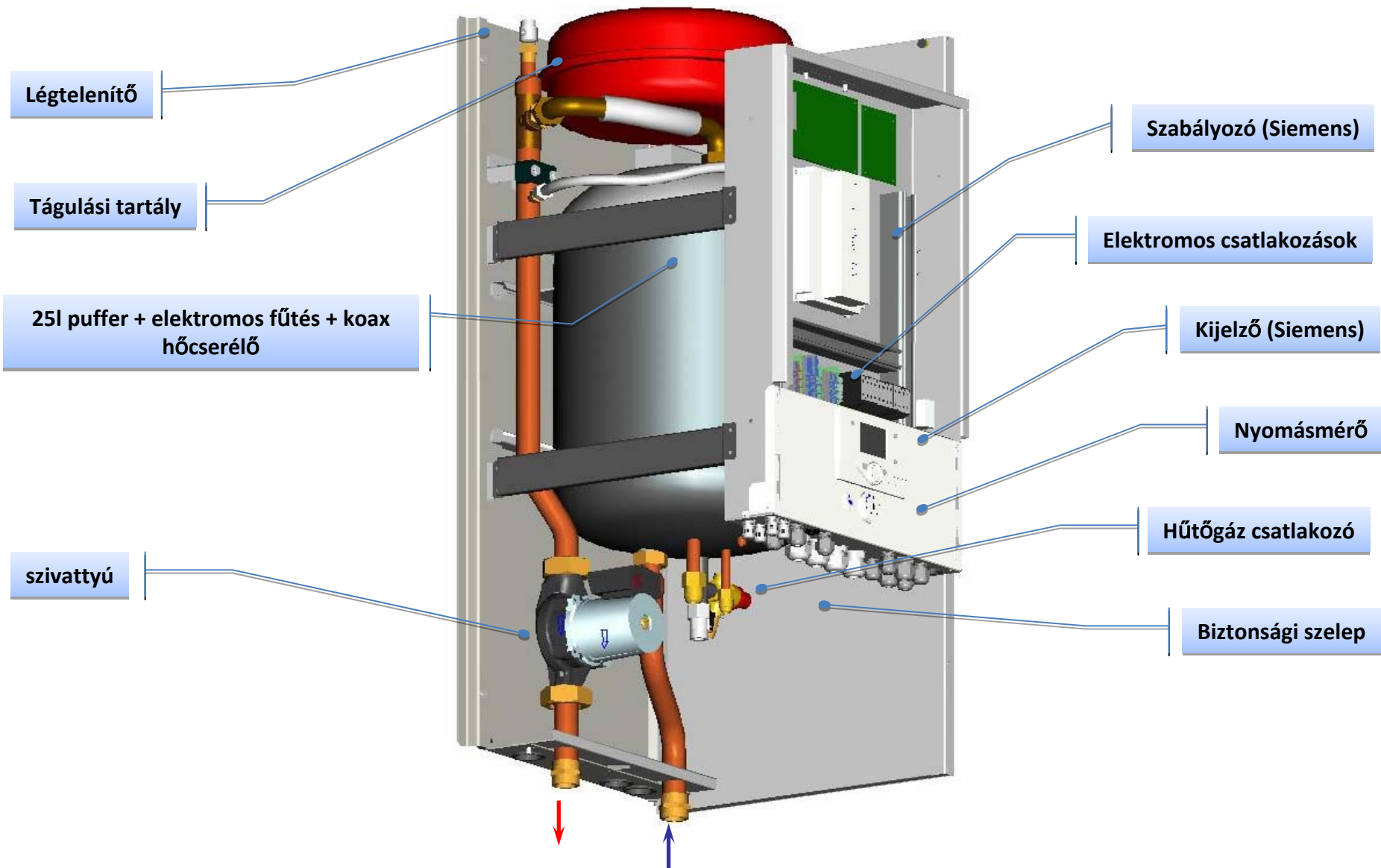
Műszaki adatok: COP és teljesítmények

		5kW	6kW	8kW	10kW	14kW	16kW
+7°C/+35°C - padlófűtés							
Fűtőteljesítmény	W	5 000	6 500	8 000	9 500	12 800	15 500
Felvett teljesítmény	W	1 160	1 630	1 880	2 370	3 120	3 880
COP		4,30	4,00	4,25	4,00	4,10	4,00
-7°C/+35°C - padlófűtés							
Fűtőteljesítmény	W	4 800	5 600	7 000	8 100	11 000	13 800
Felvett teljesítmény	W	1 750	2 240	2 540	3 520	3 790	5 300
COP		2,75	2,50	2,76	2,30	2,90	2,60
+7°C/+45°C - padlófűtés							
Fűtőteljesítmény	W	4 150	5 400	6 200	79 000	9 700	13 300
Felvett teljesítmény	W	1 150	1 610	1 880	2 390	3 130	4 090
COP		3,60	3,35	3,30	3,30	3,10	2,60
-7°C/+45°C - padlófűtés							
Fűtőteljesítmény	W	4 050	5 100	5 900	7 900	8 300	11 000
Felvett teljesítmény	W	1 720	2 320	2 620	3 590	4 610	5 370
COP		2,35	2,20	2,25	2,20	1,80	2,05
Beépített elektromos fűtés	W	2x1500	2x1500	2x1500	2x3000	2x3000	2x3000

Műszaki adatok

		5kW	6kW	8kW	10kW	14kW	16kW
BELTÉRI HIDRAULIKUS EGYSÉG							
Méreték MAG x SZÉL x MÉLYS	mm	1000x450x480	1000x450x480	1000x450x480	1000x450x480	1000x450x480	1000x450x480
Nettó súly / üzemi súly	kg	52,5 / 77,5	52,5 / 77,5	52,5 / 77,5	52,5 / 77,5	52,5 / 77,5	52,5 / 77,5
Hidraulikus jellemzők							
Puffertartály térfogata	l	25	25	25	25	25	25
Tágulási tartály térfogata	l	8	8	8	8	8	8
Névleges térfogatáram (4°C <DT< 8°C)	l/h	540/1100	600/1400	860/1700	1000/2050	1380/2700	1670/3300
ELEKTROMOS ADATOK							
Betáp		230V / 50Hz	230V / 50Hz	230V / 50Hz	230V / 50Hz	230V / 50Hz	230V / 50Hz
C karakterisztikájú kismegszakító	A	16	16	16	30	30	30
KÜLTÉRI EGYSÉG							
Betáp		230V / 50Hz	230V / 50Hz	230V / 50Hz	230V / 50Hz	230V / 50Hz	230V / 50Hz
Névleges áramfelvétel	A	8,3	8,3	10,6	11,7	16,7	20,6
D karakterisztikájú kismegszakító	A	16	16	16	16	25	32
Méreték MAG x SZÉL x MÉLYS	mm	578x790x300	578x790x300	578x790x315	830x900x330	1290x900x330	1290x900x330
Súly	kg	40	40	44	64	98	105
Zajszint	dBA	39	39	40	41	40	40
Működési tartomány	°C	-15/24	-15/24	-15/24	-15/24	-15/24	-15/24
Hűtőközeg		R410	R410	R410	R410	R410	R410
HŰTŐKÖRI JELLEMZŐK							
Csőátmérő (gáz)	inch	1/2	1/2	5/8	5/8	5/8	5/8
Csőátmérő (folyadék)	inch	1/4	1/4	1/4	3/8	3/8	3/8
Gyári töltet (R410A)	g	1250	1250	1700	2200	3350	3400
Min/max. csőhossz	mm	15	15	20	30	30	30
Max. csőhosszúság gyári töltettel	mm	15	15	15	15	20	20
Extra hűtőközeg töltet méterenként	g	20	20	20	40	50	40

Beltéri egység



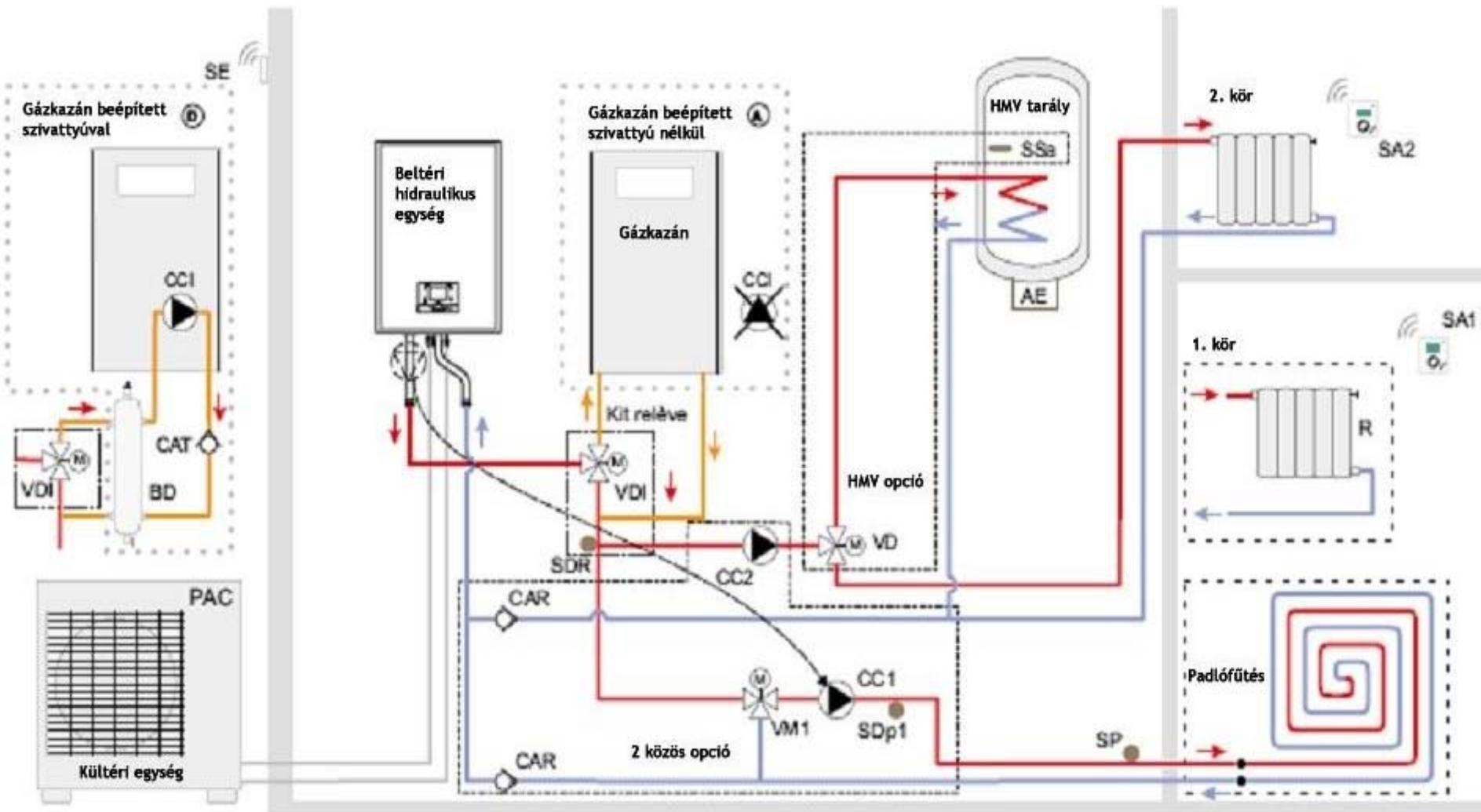
Fujitsu gyári opciók

Opciók

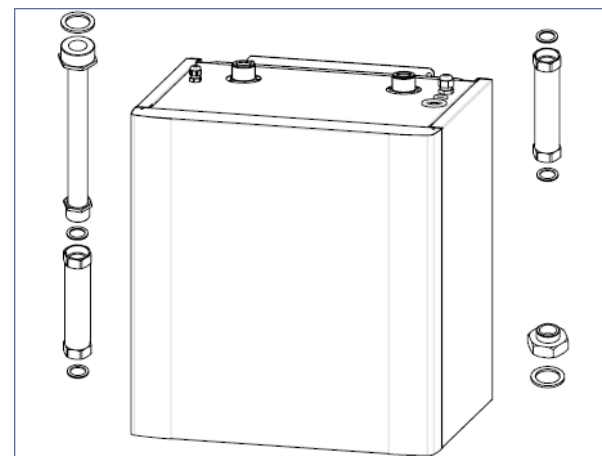
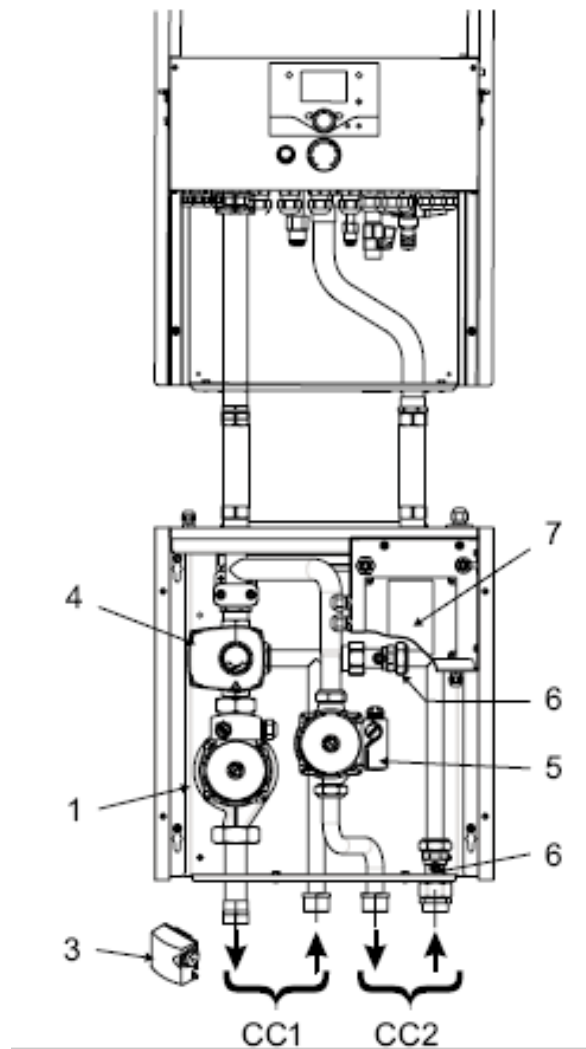
Név	Leírás
UTW-KBSXA	Kiegészítő fűtőkészülék készlet
UTW-KCLXA	Hűtési készletS5-S16
UTW-KDWXA	HMV készlet
UTW-C55XA	SzobatermosztátT55
UTW-KZSXA	Kétkörös hidraulikai modul
UTW-C75XA	SzobatermosztátT75
UTW-TEVXA	Hidraulikus váltó
UTW-T20XA	HMV tároló 200l
UTW-T30XA	HMV tároló 300l
UTW-PHFXA	Nagyobb szállítású szivattyú
UTW-KCHXA	Hűtési készlet S 13 - S 16
UTW-KSPXA	Uzoda készlet
UTW-ESPXA	Lemezes hőcserélő (uszoda készlethez)

Példa az opciók használatára

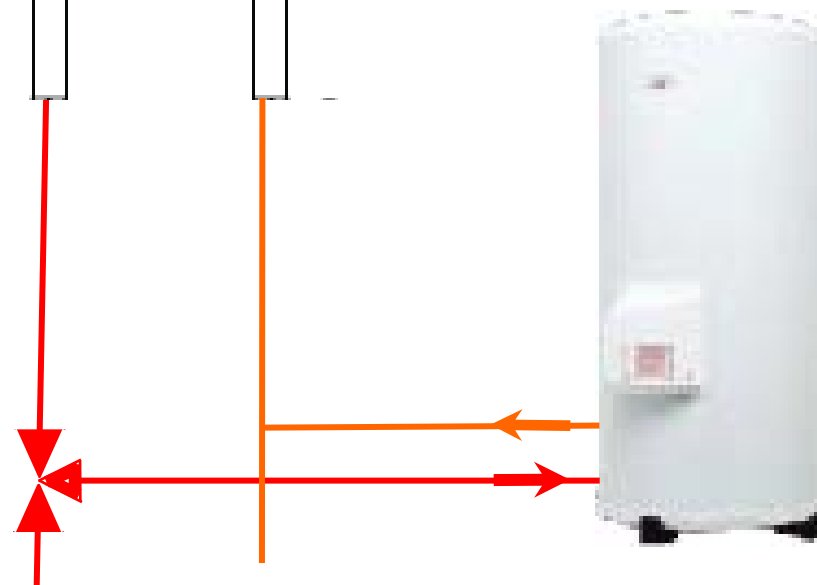
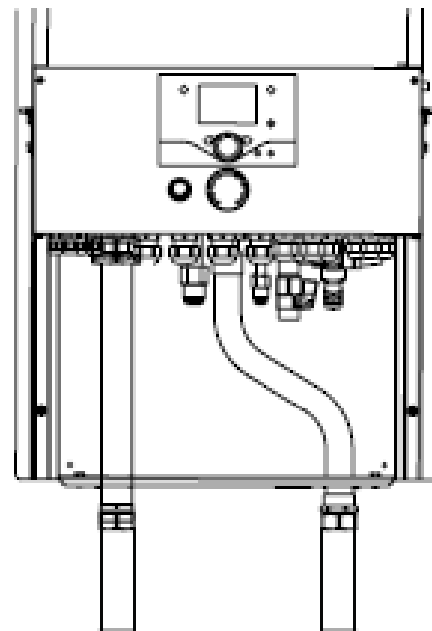
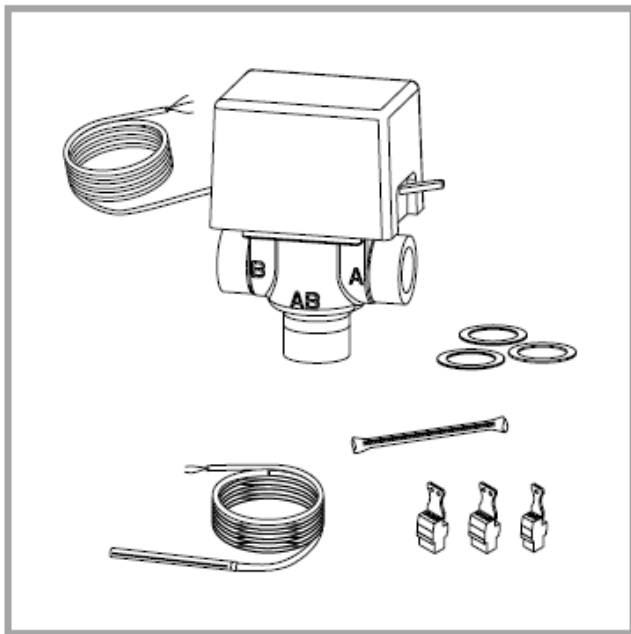
Két fűtési kör, HMV tároló, gázkazán



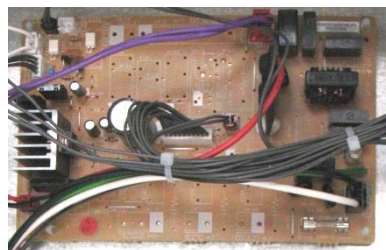
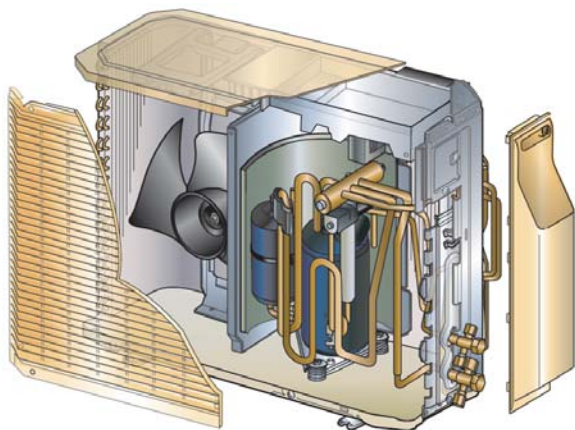
Opciók: második fűtési kör



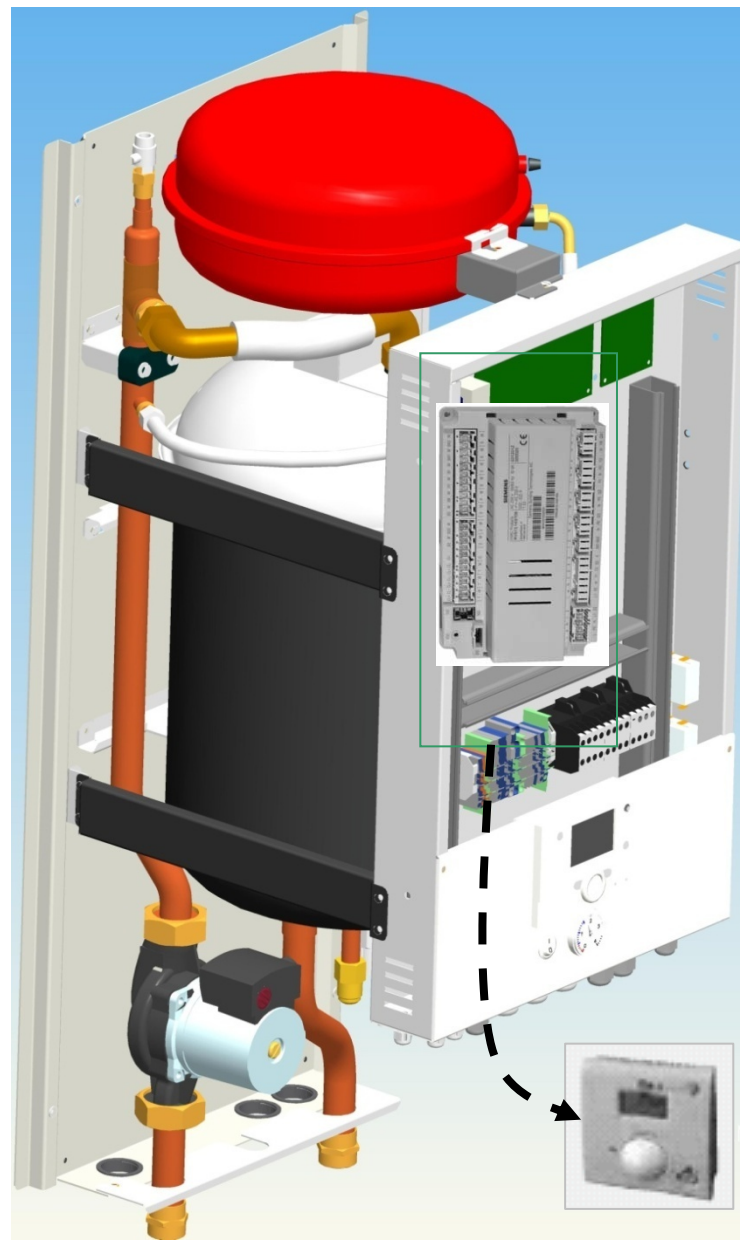
Opciók: HMV váltószelep



Siemens szabályozó



A Fujitsu kültéri és a hidraulikus funkciók közötti kommunikáció Siemens fejlesztés.



Siemens szabályozó



Siemens RVS 41 szabályozó:

Időjárás-követő szabályozó (fűtés)

Értéktartó szabályozás (hűtés) pl. állandó 12C[°]

- Kompresszor fordulatszám szab.15% -100%
- Helyiség termosztát: beltéri rádiós T75 (buszos)
- Helyiség termosztát: beltéri vezetékes T55 (buszos)
- Kezelő LCD kijelzővel

